

# भवन निर्माणको नमूना मापदण्ड २०७१



नेपाल सरकार  
सहरी विकास मन्त्रालय

## प्रकाशकः

सहरी विकास मन्त्रालय

आवास तथा भवन महाशाखा

सिंहदरबार, काठमाण्डौ

फोन: ४२११६७३, ४२११६६५

फ्याक्स: ४२११६६५

इमेल: [info@moud.gov.np](mailto:info@moud.gov.np) वेवसाईट: [www.moud.gov.np](http://www.moud.gov.np)

प्रकाशन वर्ष: २०७१

प्रथम संस्करण: १००० प्रति

डिजाइन: संजय जयसवाल

मुद्रक: बारा अफसेट प्रेस  
बसुन्धरा, काठमाण्डौ  
फोन: ४३८५८५

आवरण: काठमाडौंमा बनिरहेका समकालिन भवनहरू



पत्र संख्या:-  
चलानी नं.:-

नेपाल सरकार  
**सहरी विकास मन्त्रालय**  
(..... शाखा)

फोन नं.: { ४२११९९३  
४२११८८३  
४२११६७३  
फ्याक्स : ९७७-१-४२११८७३  
: ९७७-१-४२००२४६  
सिंहदरबार,  
काठमाडौं, नेपाल ।



दुई शब्द

सहरी विकास मन्त्रालयले नेपालका बजार केन्द्रहरू, नगर विकास समिति लगायत सम्पूर्ण सहरी क्षेत्रको योजनाबद्ध विकासलाई निर्देशित गरी व्यवस्थित गर्ने उद्देश्य राखी "भवन निर्माणको नमूना मापदण्ड" तयार गरेकोमा खुशी लागेको छ ।

यस नमूना मापदण्डले नगरपालिकाहरू लगायत अन्य सवै साना शहरहरू तथा बजारकेन्द्रको विस्तार तथा विकासलाई निर्देशित गर्दै सहर बजारलाई प्राकृतिक विपद्बाट सुरक्षित राख्ने, सहरी प्रदुपण नियन्त्रण गर्ने, हरियाली तथा खुला क्षेत्रलाई संरक्षण गर्ने जस्ता कार्यहरू नियमन गर्न सहयोग पुऱ्याउने छ भन्ने विश्वास लिएको छ ।

*NBor*

डा. नारायण खड्का  
मन्त्री  
सहरी विकास मन्त्रालय

२०६९/०९/२९



नेपाल-सरकार

# सहरी विकास मन्त्रालय

(..... शाखा)

फोन नं.: { ४२११६९३  
४२११६८३  
४२११६७३

फ्याक्स : ९७७-१-४२११६७३  
: ९७७-१-४२००२४६

सिंहदरबार,  
काठमाडौं, नेपाल ।

पत्र संख्या:-

चलानी नं.:-



## मन्तव्य

यस “भवन निर्माणको नमूना मापदण्ड”ले नेपालमा रहेका साना सहरहरु, नगरपालिकाहरु लगायत सबै सहरी क्षेत्रको योजनाबद्ध विकासलाई निर्देशित गर्ने उद्देश्य राखी तयार गरिएको हो ।

हाल कतिपय नगरपालिकाहरु, नगर विकास समितिहरु लगायतका सहरी क्षेत्रमा विद्यमान मापदण्ड आ-आफ्नै किसिमले तयार गरिएको हुँदा एकरूपता देखिदैन र अधिकांश सहरी क्षेत्रमा मापदण्ड बेगर नै आफ्ना दैनिक कृयाकलाप तथा भौतिक विकास निर्माणका कार्यहरु भैरहेको अवस्थामा यस प्रकारको नमूना मापदण्डले सबै सहरी क्षेत्रहरुमा प्रचलित मापदण्डमा एकरूपता कायम गरी सहरी विकासलाई व्यवस्थित गर्ने बलियो आधार दिएको छ ।

यस नमूना मापदण्डलाई प्रत्येक बजार केन्द्र, नगर विकास समिति, नगरपालिका लगायतका सहरी केन्द्रले आ-आफ्नो भौगोलिक परिवेश, आवश्यकता र क्षमता अनुसार उल्लेखित प्रावधानहरुलाई परिमार्जन गरी उपयोग गर्नु पर्ने हुन्छ । यस नमूना मापदण्ड तयार गर्ने कार्यमा संलग्न आवास तथा भवन महाशाखा प्रमुख सुरेश प्रकाश आचार्य, इन्जिनियर मोनिका महर्जन, कम्प्युटर अपरेटर राम पाठक लगायत सम्पूर्ण कर्मचारीहरु तथा यस कार्यमा अमूल्य सुभाष दिनुहुने सबै महानुभावहरुलाई धन्यवाद दिन चाहन्छु ।

किशोर थापा  
सचिव  
सहरी विकास मन्त्रालय





नेपाल सरकार

# सहरी विकास मन्त्रालय

(..... शाखा)



फोन नं.: { ४२११६९३  
४२११८८३  
४२११६७३

फ्याक्स : ९७७-१-४२११८७३  
: ९७७-१-४२००२४६

सिंहदरबार,  
काठमाडौं, नेपाल ।

पत्र संख्या:-

चलानी नं.:-



## कृतज्ञता

सहरी विकास मन्त्रालयको आवास तथा भवन महाशाखाबाट आर्थिक वर्ष २०६९/७० अनुसार "नमूना भवन निर्माण मापदण्ड २०७१" प्रकाशन भएकोमा मलाई अत्यन्त खुशी लागेको छ ।

नेपालका अधिकांश नगरपालिकाहरूमा मापदण्ड नभएको र भएकामा पनि मापदण्ड अपर्याप्त वा नमिलेको अवस्थामा रहेको वर्तमान परिप्रेक्षमा तयार पारिएको यस "नमूना भवन निर्माण मापदण्ड २०७१" ले कुनै किसिमको मापदण्ड नभएका नगरपालिकाहरू र नयाँ बन्ने नगरपालिकाहरूमा समेत भवन निर्माण सम्बन्धी मापदण्ड बनाउन मार्गचित्र तयार गर्ने अपेक्षा गरिएको छ । साथै यस नमूना मापदण्डले साना सहर तथा नगर विकास समितिहरू समेतलाई आफ्नो क्षेत्रमा विकास निर्माणलाई योजनाबद्ध तरिकाले गर्न गराउन मार्ग निर्देश गरेको छ ।

अन्त्यमा, यो पुस्तकको तयारीका लागि आवश्यक मार्गनिर्देशन यस मन्त्रालयका सचिव किशोर थापाबाट प्राप्त भएकोमा श्रीमान् सचिवज्यू प्रति आभार प्रकट गर्दछु । यस पुस्तकको प्रकाशनमा महत्वपूर्ण सुझावहरू दिई सहयोग गर्ने भौतिक योजना तथा सहरी विकास महाशाखा, सहरी विकास तथा भवन निर्माण विभाग, काठमाडौं उपत्यका विकास प्राधिकरण तथा अन्य विभिन्न निकाय एवं महानुभावहरू र यस आवास तथा भवन महाशाखाका ई. मोनिका महर्जन, क.अ. राम पाठक तथा अन्य सहयोगी कर्मचारीहरूलाई धन्यवाद दिन चाहन्छु ।

सुरेश प्रकाश आचार्य  
सह-सचिव

आवास तथा भवन महाशाखा  
सहरी विकास मन्त्रालय

## विषय सूची

### भूमिका

#### परिच्छेद १

|     |  |   |
|-----|--|---|
| १.१ | पृष्ठभूमि.....                                   | १ |
| १.२ | भवन ऐन, संहिता तथा नियमावली.....                 | १ |
| १.३ | भवन निर्माण मापदण्डको परिचय.....                 | ३ |
| १.४ | भवन निर्माण मापदण्डको औचित्य.....                | ३ |
| १.५ | भवन निर्माण मापदण्डको तर्जुमा र कार्यान्वयन..... | ५ |
| १.६ | परिभाषाहरू.....                                  | ६ |

#### परिच्छेद २

##### भवन निर्माण मापदण्डको अधिकार क्षेत्र र उपयोग

|      |  |    |
|------|--|----|
| २.१  | अधिकार क्षेत्र .....                                       | १३ |
| २.२  | विकास .....  | १४ |
| २.३  | भवन निर्माण अनुमति (नक्सा पास)प्राप्त गर्ने कार्यविधि..... | १४ |
| २.४  | साइटप्लान/लोकेसन प्लान.....                                | १५ |
| २.५  | भवन उपयोग फेरबदलको लागि सूचना.....                         | १७ |
| २.६  | भवन निर्माण अनुमति शुल्क.....                              | १८ |
| २.७  | स्वीकृति दिने .....  | १८ |
| २.८  | निर्माण कार्य गर्दा अपनाउनु पर्ने कार्यविधिहरू.....        | १९ |
| २.९  | कार्य सम्पन्न भएको सूचना .....                             | १९ |
| २.१० | नगरको ढल प्रणाली/पानीको मेनलाइनमा जडान गर्ने .....         | २० |
| २.११ | भू-उपयोग क्षेत्र निर्धारण.....                             | २० |

#### परिच्छेद ३

##### आवासीय तथा गैह्र आवासीय क्षेत्रहरूको विकास निर्माण सम्बन्धी प्रावधानहरू

|     |  |    |
|-----|--|----|
| ३.१ | भवन निर्माणमा नियन्त्रणको व्यवस्था.....                      | २१ |
| ३.२ | पहाडी क्षेत्रमा भएका सहरी क्षेत्रका लागि विशेष व्यवस्था..... | २१ |
| ३.३ | पार्किङ मापदण्ड.....   | २२ |
| ३.४ | विशेष उपयोगका क्षेत्रहरू.....                                | २३ |
| ३.५ | गैह्र आवासीय उपयोग क्षेत्र.....                              | २५ |
| ३.६ | बस टर्मिनल.....  | २६ |
| ३.७ | सरकारी कार्यालयहरू, एकीकृत कार्यलय कम्प्लेक्स.....           | २७ |
| ३.८ | स्वास्थ्य संस्थाहरू.....                                     | २७ |
| ३.९ | शैक्षिक संस्थाहरू.....                                       | २७ |

|      |   |    |
|------|---|----|
| ३.१० | अडिटोरियम/सामुदायिक हल.....                 | २८ |
| ३.११ | धार्मिक स्थलहरू.....                        | २८ |
| ३.१२ | सुरक्षा सम्बन्धी सेवाहरू .....              | २९ |
| ३.१३ | सार्वजनिक तथा अर्धसार्वजनिक क्षेत्रहरू..... | २९ |

#### परिच्छेद ४

##### सम्पदा भवन तथा प्राकृतिक सम्पदा क्षेत्र

|     |  |    |
|-----|--|----|
| ४.१ | लागू हुन सकिने.....                                    | ३० |
| ४.२ | सम्पदा भवनहरूमा धनीहरूको जवाफदेहिता.....               | ३० |
| ४.३ | विकास/पुनर्विकास/मर्मत आदि कार्यमा रोक.....            | ३० |
| ४.४ | सडक चौडाइ.....   | ३१ |
| ४.५ | खोला/नदी कुलो, ताल किनारा निर्माण गर्ने सम्बन्धमा..... | ३१ |

#### परिच्छेद ५

##### अग्नी सुरक्षा सम्बन्धी प्रावधानहरू

|      |   |    |
|------|---|----|
| ५.१  | दायरा (स्कोप).....                        | ३२ |
| ५.२  | अनुमति दिने कार्यविधि.....                | ३२ |
| ५.३  | अग्नी सुरक्षा प्रमाणपत्रको नविकरण.....    | ३३ |
| ५.४  | शुल्क.....                                | ३३ |
| ५.५  | विविध.....                                | ३३ |
| ५.६  | पहुँचको माध्यम.....                       | ३३ |
| ५.७  | निकास सम्बन्धी आवश्यकताहरू.....           | ३४ |
| ५.८  | निकासको प्रकारहरू .....                   | ३५ |
| ५.९  | जमिन मुनिको तल्ला.....                    | ३५ |
| ५.१० | हेलीपैडको व्यवस्था .....                  | ३६ |
| ५.११ | सर्भिस डक्ट/रिफ्र्यूज सुट.....            | ३६ |
| ५.१२ | विद्युतीय सेवा सम्बन्धी प्रावधानहरू.....  | ३६ |
| ५.१३ | एयर कण्डिसन.....                          | ३७ |
| ५.१४ | अग्नी प्रतिरोधक यन्त्र जडान सम्बन्धी..... | ३७ |
| ५.१५ | अग्नी सूचक यन्त्र.....                    | ३७ |
| ५.१६ | नियन्त्रण कक्ष.....                       | ३८ |
| ५.१७ | भवन निर्माणमा प्रयोग हुने सामग्री.....    | ३८ |

|              |    |
|--------------|----|
| अनुसूची..... | ३९ |
|--------------|----|

## परिच्छेद-१ : पृष्ठभूमि

### १.१ पृष्ठभूमि :

हाल नेपालमा ५८ वटा नगरपालिकाहरू छन् । ती मध्ये नयाँ भवनहरूको नक्शा पास गर्दा लागू हुने भवन नियमावली ८ वटा नगरपालिकाहरूमा मात्र तर्जुमा भएको अवस्था छ । तिनमा पनि भवन निर्माण मापदण्ड, भवन नियमावली, भवन संहिताको कार्यान्वयनमा एक रूपता भएको देखिँदैन । यसबाट अधिकांश नगरपालिकाहरूमा मापदण्ड नभएको र भएकामा पनि मापदण्ड अपर्याप्त वा नमिलेको अवस्थामा रहेको देखिन्छ । भौतिक विकास, योजना, मापदण्ड तथा नियमावलीको कार्यान्वयनको अभावमा यस्ता नगरपालिकाहरूमा भैरहेको द्रुततर सहरीकरणले अन्तमा अस्तव्यस्त तथा खतरापूर्ण अवस्था ल्याउने देखिन्छ । तसर्थ यस्ता नगरपालिकाहरूमा सहरीकरण प्रकृत्यालाई निर्दिष्ट तथा नियमन् गरी स्वच्छ, स्वस्थ, दिगो तथा बस्न उपयुक्त शहरी वातावरण निर्माण गर्नको लागि वैज्ञानिक आधारमा तयार गरिएका भवन निर्माण मापदण्डको आवश्यकता भएको हो ।

उपर्युक्त कारणले सहरी विकास मन्त्रालयले मापदण्डको नमूना तर्जुमा गरेको छ । प्रस्तावित नमूना मापदण्डले देशमा सबै नगरपालिकाहरू तथा नगर विकास समितिहरूलाई आ-आफ्ना मापदण्डहरू तयार गर्न मार्ग निर्देशन गर्नेछ ।

यस मापदण्डको मुख्य उद्देश्य स्वच्छ, हराभरा, स्वस्थ तथा दिगो सहरी वातावरणको साथै योजनावद्ध पूर्वाधार विकासको लागि नगरपालिकाहरूलाई तथा सहरी क्षेत्रलाई व्यवहारमा भवन ऐन तथा नियमावली अनुरूप कार्य गर्न गराउनको लागि मार्ग निर्देशन गर्न सक्ने भवन निर्माण मापदण्डको खाका तयार गर्नु हो ।

### १.२ भवन ऐन, संहिता, तथा नियमावली :

“भवन ऐन २०५५” नेपाल राजपत्रमा २०५५ साल असार १८ गते प्रकाशन भएतापनि २०६२ साल फागुन १ गते राजपत्रमा सूचना प्रकाशन भई क्षेत्र निर्धारण भएपछि मात्र यो ऐन औपचारिक रूपमा रूपमा कार्यान्वयन भएको थियो । क्षेत्र निर्धारण सम्बन्धी सूचना अनुसार यो ऐन ४२ वटा न.पा.क्षेत्र, जिल्ला सदर मुकाम भएका २८ वटा गा.वि.स. क्षेत्र, न.पा र सदरमुकाम बाहेकका २१ वटा गा.वि.स. तथा काठमाडौं उपत्यका भित्रका ७७ गा.वि.स.हरूमा यो ऐन लागू गर्ने गरी क्षेत्र निर्धारण गरिएको थियो ।



यस ऐनको दफा ९ मा उल्लेख गरिए अनुसार राष्ट्रिय भवन संहिता २०६० नेपाल सरकार (मं.प.) बाट २०६० श्रावण १२ मा स्वीकृत भई नेपाल सरकारको श्रोतबाट निर्माण हुने भवनहरूमा तत्कालै लागू गर्ने समेत निर्णय भएको थियो । त्यस्तै तत्कालीन स्थानीय विकास मन्त्रालयको मिति ०६०१९।७ को निर्णयानुसार स्थानीय स्वायत्त शासन ऐन २०५५ र स्थानीय स्वायत्त शासन नियमावली २०५६ सँग नबाभिने गरी भवन निर्माणको नक्सा पास गर्दा निर्माण सम्बन्धी मापदण्डका अतिरिक्त नेपाल सरकारबाट स्वीकृत भवन संहिता समेतलाई ध्यानमा राखी नक्सा स्वीकृत गर्ने व्यवस्था गर्ने गराउने भनी सबै स्थानीय निकायहरूलाई परिपत्र गरिएको थियो । यस प्रकार राष्ट्रिय भवन संहिता तत्काल लागू गर्ने निर्णय भए अनुसार कतिपय नगरपालिकाहरूले नगरपरिषदबाट निर्णय गराई कार्यान्वयन गर्दै आएको अवस्था छ ।

स्थानीय निकायबाट भवन निर्माणको नक्सा पास गर्न सहजीकरण गर्ने उद्देश्य राखी नेपाल सरकार (म.प.) २०६६ मंसीर २५ गतेको निर्णयबाट भवन नियमावली २०६६ स्वीकृत गरेको छ । यस नियमावलीमा भवन ऐन अनुसार नक्सा पास गर्दा अवलम्बन गर्नुपर्ने विधिहरूलाई प्रष्ट्याइएको छ ।

भवन ऐन २०५५ को दफा ८ अनुसार भवनलाई चारवटा वर्गमा विभाजन गरिएको छ ।

- “क वर्ग” : विकसित मुलकमा अपनाइएका भवन संहिता समेतको अनुसरण गरी इन्टरनेसनल स्टेट अफ आर्टमा आधारित हुने गरी बनाइने अत्याधुनिक भवनहरू ।
- “ख वर्ग” : प्लान्थ एरिया एक हजार वर्ग फिट भन्दा बढी, भुँइतल्ला सहित तीन तल्ला भन्दा बढी, वा स्ट्रक्चरल स्पान चार दशमलव पाँच (४.५) मीटर भन्दा बढी भएका भवनहरू ।
- “ग वर्ग” : प्लान्थ एरिया एक हजार वर्ग फिट सम्म, भुँइतल्ला सहित तीन तल्लासम्म वा स्ट्रक्चरल स्पान चार दशमलव पाँच(४.५) मीटर सम्म भएका भवनहरू ।
- “घ वर्ग” : खण्ड (क), (ख) र (ग) मा लेखिए देखी बाहेकको काँचो वा पाको इटा, ढुङ्गा, माटो, बाँस, खर आदि प्रयोग गरी दुइ तल्ला सम्म बनाइने साना घर छाप्राहरू ।

माथि उल्लेखित चार वर्गका भवनहरूमा आधारित भई राष्ट्रिय भवन संहितालाई पनि चार किसिममा विभाजन गरिएको छ, र प्रत्येक किसिमका लागि बेग्ला बेग्लै संहिताहरू तयार गरिएका छन् । भवन संहिता प्राविधिक दस्तावेज भएकोले यसमा भवनको सुरक्षा अर्थात स्ट्रक्चरल सेफ्टीका लागि अवलम्बन गर्नुपर्ने सम्पूर्ण विधिहरू नक्सामा खुलाई नाप समेत राखी खुलाइएको छ । जम्मा २३ वटा खण्डहरू भएको भवन संहिता निम्न बमोजिम तयार गरिएको छ ।

१. क वर्गका भवनका लागि :- एन.बी. सी. ०००
२. ख वर्गका भवनका लागि :- एन.बी. सी. १०१ देखि ११४ सम्म, एन.बी. सी. २०६, २०७ र २०८
३. ग वर्गका भवनका लागि :- एन.बी. सी. २०१, २०२ र २०५
४. घ वर्गका भवनका लागि :- एन.बी. सी. २०३ र २०४

राष्ट्रिय भवन संहिताका २३ वटै खण्डहरू पुस्तिकाका रूपमा प्रकाशन गरिएका छन् । यसको सफ्ट कपी र पुस्तकहरू सहरी विकास तथा भवन निर्माण विभाग बबरमहलबाट प्राप्त गर्न सकिन्छ ।

### १.३ भवन निर्माण मापदण्डको परिचय :

साधारणतः भवन निर्माण मापदण्ड भन्नाले स्थानीय निकाय वा सहरी क्षेत्र हेर्ने विभागहरूले आफ्नो गुरुयोजनामा वा भौतिक विकास योजनामा आत्मसाथ गरिएको सोचाइ तथा दूरदृष्टिसँग मिल्दो किसिमले सहरी विकासलाई परिचालित गर्ने तथा भवनको बनावटको सुरक्षा, सरसफाइ तथा स्वस्थ वातावरण सुनिश्चित गर्ने उद्देश्यले सामान्यतया तयार गरिएको विनियमहरूलाई बुझाउँछ। यसले मुख्यतः कस्ता भवनहरूको योजना तयार गर्ने तथा निर्माण गर्ने, निर्माण गर्न चाहने नगरबासी वा निर्माणकर्ताले कुनै सहरी जग्गामा कस्ता भवनहरू निर्माण गर्न सक्छन् भन्ने बारे निर्देशित सिद्धान्तहरू प्रतिपादन गर्दछ (तालिका नं. १)। साथै भवन निर्माण अनुमति प्राप्त गर्नका लागि दरखास्त दिन संलग्न गर्नु पर्ने आवश्यक दस्तावेज तथा नक्शाहरू, सम्पादन गर्नु पर्ने कार्यहरू, प्रमाणीकरणका प्रकृयाहरू, निरीक्षण/अनुगमनका प्रकृयाहरूको सूची पनि यसमा समावेश हुने गर्दछ। स्वीकृत भू-उपयोगहरू तथा दूरगामी सोच अनुरूप विकासको प्रकृति तथा प्रभाव समावेश भएको गुरु योजना/विकास योजना समेतले भवन निर्माण मापदण्डको पूरकको रूपमा काम गरेको हुन्छ।

### तालिका - १.१ : मापदण्डमा हुनु पर्ने प्रमुख विषयहरू

| सि.नं | भवन मापदण्डका पक्षहरू  | सूचकहरू  |
|-------|--|--|
| १.    | भूउपयोग विभाजनका नियमहरू   | उपयोग, प्लटीङ्ग, सडक क्षेत्र, खुल्ला क्षेत्र तथा सुविधाहरू   |
| २.    | साइट प्लान तथा भवन योजना   | सेटब्याक, पार्किङ्ग क्षेत्र, भू-उपयोगको घनत्व, भवन नक्शा, न्यूनतम घडेरी क्षेत्रफल र भवन उचाई, फ्लोर एरिया अनुपात               |
| ३.    | स्ट्रक्चर डिजाइन तथा प्रावधानहरू                                   | लोडिङ्ग क्षमता, बहिरगमनको डिजाइन, पानी टयाडकी जस्ता सामान्य सेवाहरूको डिजाइन तथा अन्य इन्जिनियरीङ्ग स्पेसिफिकेशनहरू            |
| ४.    | भवन सुरक्षा, सेवा सुविधाहरू  | भवनमा अग्नी सुरक्षाका प्रावधानहरू, आपतकालीन बहिर्गमनको व्यवस्था, प्लम्बीङ्ग, स्यानिटेरी सेवाहरू, ग्यारेज, चोक आदि।             |
| ५.    | सम्पदा क्षेत्र जस्ता विशेष क्षेत्रहरूमा अन्य प्लानिङ्ग प्रावधानहरू | स्वीकृत क्रियाकलाप तथा प्रयोग अनुमति दिन हुने विकास/पुनःनिर्माण, भवन मर्मत संभारका प्रावधानहरू, अपाङ्ग मैत्री प्रावधानहरू आदि। |

### १.४ भवन निर्माण मापदण्डको औचित्य :

भवन मापदण्डको प्रमुख कार्य योजनावद्ध विकासलाई सुनिश्चित गर्न वास्तुकलाको संवर्द्धन तथा संरक्षण गर्न, सुरक्षालाई सुनिश्चित गर्न र जनस्वास्थ्यलाई संरक्षण गर्न सहरको विकासमा उपयुक्त नियन्त्रण गर्ने विधी हो। नाफा अधिकतम गर्ने घरजग्गाधनीहरूको लोभलालसाको कारणको साथै जनसंख्या बृद्धि, बसाईसराई र आर्थिक कृयाकलापहरू सहरमा केन्द्रित हुने जस्ता विभिन्न कारणबाट उत्पन्न अनियन्त्रित ढंगबाट भइरहेको सहरीकरणले गर्दा सहरी क्षेत्रमा अस्तव्यस्तताको अवस्था सृजना भएको छ। जनताको कल्याणकारी आवश्यकताहरूसँग मिल्दो जुल्दो सहरी विकासलाई सुनिश्चित गर्न सहरी योजनाविदहरू तथा प्रशासकहरूले पहिल्याएको मार्ग सहरी योजना हो जसले विकास प्रकृतिलाई संचालीत गर्छ र योजनाबद्ध विकास हुन प्रोत्साहन गर्छ। यस्ता प्रावधानलाई औपचारिक रूपमा भवन निर्माण मापदण्ड भनी संबोधन गरीन्छ।

## तालिका १.२ : मापदण्डको औचित्य

| भवन मापदण्ड अन्तर्गतका प्रावधानहरू   | भवन स्ट्रक्चर डिजाइन तथा अन्य प्रावधानहरू   |
|--|---|
| साइट सम्बन्धी प्रावधान तथा भवन नक्शा विकास नियन्त्रण सम्बन्धी प्रावधानहरू  | स्ट्रक्चर डिजाइन, जग तथा सुपर स्ट्रक्चर सेट व्याक, पहुँच मार्ग, भौतिक पूर्वाधारको उपलब्धता आदि  |
| जग्गा/सम्पति उपयोग सम्बन्धी विवेकपूर्ण प्रावधानहरू   | आगलागीबाट सुरक्षा आपतकालीन बहिर्गमन तथा भवन सेवा सुविधाहरू, ग्राउन्ड कभरेज, फ्लोर एरीया अनुपात ।  |
| भौतिक पूर्वाधार जस्ता अन्य प्रावधानहरू   | प्लम्बीङ तथा दूरसंचार सेवाहरू, बिजुली, खानेपानी आदि   |
| विशेष उद्देश्यको लागि थप प्रावधानहरू जस्तै सम्पदा क्षेत्रहरू, प्राकृतिक विपद्का दृष्टिकोणले संवेदनशील क्षेत्रहरू आदि | अन्य पक्षहरू सम्बन्धी प्रावधानहरू जस्तै भू-कम्प तथा अन्य विपद्हरूको प्रतिरोध, शौर्य तथा अन्य उर्जा उपयोगका उपायहरू, भिन्न तरीकाले सक्षम व्यक्तिहरूका लागि च्याम्पको व्यवस्था र वर्षा पानीको उपयोग । |

**भवन निर्माण मापदण्ड किन आवश्यक छ, यसको औचित्यलाई पुष्ट्याई गर्ने आधारहरू निम्नानुसार लेख्न सकिन्छ ।**

- (क) व्यवस्थित सहरको आधार :** कुनै सहर वा बजारक्षेत्रलाई व्यवस्थित बनाउनको लागि योजनाबद्ध विकासको गुरुयोजना वा त्यस्तै प्रकारको प्रतिकात्मक योजनाहरू आवश्यक हुन्छ । यस्ता योजनाले त्यस सहरको आवश्यकतालाई संबोधन गर्ने गरी भविष्यमा सहरको स्वरूपको समेत परिकल्पना गरिएको हुन्छ । यस परिकल्पनालाई लागु गर्नका लागि कानूनी आधार भनेको मापदण्ड नै हो किन भने मापदण्डले सहरको योजनालाई लागु गर्नका लागि विभिन्न प्रावधानहरूको व्यवस्था गरेको हुन्छ । त्यस्तो प्रावधान पालन नगर्ने व्यक्ति वा संस्था कानून बमोजिम दंडित हुन सक्छ ।
- (ख) सहरि वातावरणको संरक्षण र संबर्द्धन :** मापदण्डमा सहरले परिलक्षित गरेका भूउपयोग तथा हरियाली क्षेत्र, नदी किनारा, सार्वजनिक स्थल आदिको संरक्षण गर्नका लागि विभिन्न प्रावधानहरू राखिएको हुन्छ । यस प्रकारको प्रावधानको पालनाले सुन्दर र स्वच्छ सहरको लक्ष्य हासिल गर्न सकिन्छ । सहरि जीवनलाई स्वस्थ, स्वच्छ र सुन्दर बनाउनका लागि मापदण्डको पालना गर्नु एउटा अति महत्वपूर्ण पक्ष हो ।
- (ग) वास्तुकला र सम्पदाको संरक्षण :** सहरि संस्कृति त्यहाँको वास्तुकला र ऐतिहासिक तथा पुरातात्विक महत्वका सम्पदाले निर्देशित गरेको हुन्छ । भवन निर्माण मापदण्डमा त्यस सहरको पहिचान झल्काउने वास्तुकलाको स्वरूपलाई कायम राखेर सहरको पहिचानलाई संरक्षण गर्न सकिन्छ । त्यस्तै सहरमा रहेका ऐतिहासिक र पुरातात्विक महत्वका क्षेत्रहरूको संरक्षण सम्बन्धी प्रावधान राखी मापदण्डले सहरि संस्कृति संरक्षण गर्ने कार्यमा महत्वपूर्ण भूमिका खेल्न सक्दछ ।
- (घ) सहरि सुरक्षाको प्रत्याभूति :** भवन निर्माणमा आवश्यक सुरक्षाका पक्षहरू जस्तै भवन स्ट्रक्चरको सुरक्षा, आगलागीबाट सुरक्षा आदि सम्बन्धी प्रावधानहरू मापदण्डमा प्रमुख अंग हुन् । त्यस्तै विपद्बाट हुने सुरक्षाका लागि सडकको राइट अफ वे, खुला क्षेत्रको संरक्षण, आवागमन सम्बन्धी प्रावधानहरू, पैदल यात्रुको आवागमनको सहजीकरण आदि सम्बन्धी पक्षलाई मापदण्डमा सम्बोधन गरी मापदण्डमा सहरि सुरक्षालाई सम्बोधन गर्न सकिन्छ ।

माथि उल्लेख गरिएका मुख्य मुख्य बुँदाहरू लगायत सहरको समष्टिगत विकासको लागि मापदण्डको प्रभावकारी कार्यान्वयनले अहम भूमिका खेल्न सक्छ भन्ने तथ्य निर्विवाद नै छ ।

## १.५ भवन निर्माण मापदण्डको तर्जुमा र कार्यान्वयन :

भवन मापदण्डको तर्जुमा गर्ने अधिकार स्थानीय निकाय वा नगर विकास समितिमा स्थानीय स्वायत्त शासन ऐन वा नगर विकास ऐन अनुसार निहित हुने गर्दछ । यस्ता ऐन कानून अन्तर्गत छुट्टै भवन मापदण्ड नभएका सहरी क्षेत्र वा नगर विकास समितिहरूका लागि यस भवन निर्माण मापदण्डले मार्ग दर्शनको भूमिका निर्वाह गर्ने अपेक्षा राखिएको छ ।

**विशेषतः** भवन तथा स्ट्रक्चर सम्बन्धी आवश्यकताहरूलाई प्राथमिकता दिई राष्ट्रिय भवन संहिता अन्तर्गतका प्रावधानहरू भवन ऐन अन्तर्गत राखिएको हुन्छ । सहरहरूमा गुरुयोजना/विकास योजनाहरू, स्थानीय योजनाहरू, भू-उपयोग/विकास तथा भू-विखण्डन विनियमहरू व्यवस्था गरिएको हुन्छ । यस्ता प्रावधानहरू सहरी विकास तथा भवन निर्माण विभागले तयार गरेको भौतिक विकास योजना वा एकिकृत कार्ययोजनामा आधारित हुन्छन् । यस्ता योजनाले मापदण्डलाई निर्देशित गर्दछ ।

आधुनिक भवन मापदण्डहरू भवन निर्माण, भूउपयोग योजना, जोनिङ तथा स्ट्रक्चर सम्बन्धी प्रावधानहरू पालना होस् भन्नाको लागि बनाइने भएता पनि स्थानीय स्तरमा तर्जुमा गर्दा व्यावहारिक प्रयोग तथा कार्यान्वयनमा कतिपय कमी कमजोरीहरू देखिन्छन् । यस्ता कमी कमजोरीहरूलाई मापदण्डको प्रावधान पालन नगरी अव्यवस्थित तरीकाले सहर विस्तार तथा भवनसंहिता पालन नगरेका भवनहरूका आधारमा लेखा जोखा तथा मापन गर्न सकिन्छ ।

आवश्यकता भन्दा बढी नियन्त्रण र परिवर्तन गर्न नसकिने स्पेशीफिकेशनहरूको आधारमा भवन मापदण्डले भवन निर्माण योजना/जोनिङ तथा स्ट्रक्चर सम्बन्धी आवश्यकताहरूलाई पालना गराउने परिकल्पना गर्नु हुँदैन । आवश्यकता भन्दा बढी नियन्त्रणले आर्थिक उत्पादनमा प्रतिकूल प्रभाव पार्दछ ।

भवन मापदण्ड अन्तर्गतका केही प्रावधानहरू अनुभवि प्राविधिक वा वास्तुकला विज्ञका लागि पनि जटिल हुन सक्दछ । स्पष्टताको अभावमा योजना डिजाइन तयार गर्ने दौरानमा केही प्रावधानहरूको प्रयोगमा अज्ञानताबस नियमावलीको उल्लंघन हुन सक्दछ । यसर्थ भवन मापदण्ड एउटा गतीशील दस्तावेज हो र आवश्यकता अनुसार यसलाई बेला बखतमा परिमार्जन गर्नु पर्दछ ।

भवन मापदण्डको केही प्रावधानहरूले अदालतले मात्र हेर्न सक्ने दोहोरोपनलाई प्रश्रय दिएको हुन सक्छ । साथै विभिन्न अधिकार सम्पन्न निकायहरूको प्रावधानहरूलाई एकै पल्ट पालना गर्दा प्रत्येकको अधिकार क्षेत्रमा विवाद आउने गर्दछ । कार्यान्वयन चरणमा पनि कतिपय मुद्दाहरू र सरोकारको विषयहरूमा दुविधा उत्पन्न हुन सक्दछ ।

विश्वमा प्राविधिको परिवर्तनहरू द्रुतगतिमा भइरहेका छन् । यसले गर्दा आगलागी, दूरसञ्चार यातायात जस्ता कतिपय क्षेत्रहरूमा राखिएका प्रावधानहरू समयानुसार पुरानो काम नलाग्ने हुँदै जाने गर्दछ । कतिपय अन्य व्यावहारिक पक्षहरू छन् जसले गर्दा व्यवहारमा केही प्रावधानहरूलाई भवन मापदण्ड सँग मिलाएर अगाडी बढाउन अप्ठ्यारो हुने गर्दछ । साथै स्थानीय निकायले धेरै विलम्ब नभए सम्म वा कुनै प्राकृतिक विपद नआए सम्म आगलागीबाट सुरक्षा, प्राकृतिक विपद्, सम्पदा तथा सहरी स्वरूपमा चासो राख्नुपर्ने अन्य विषयहरूलाई

महसुस गरेको हुँदैन । यस मापदण्डले स्थानीय निकाय तथा नगर विकास समितिलाई आफ्नो अधिकार क्षेत्र भित्र भवन निर्माण गर्ने सम्बन्धी मापदण्ड तर्जुमा गर्न मार्ग निर्देश गर्नेछ, भन्ने अपेक्षा राखिएको छ ।

यस मापदण्डमा खुलाइएका प्रावधानहरू सांकेतिक मात्र भएकाले सम्बन्धित नगरपालिका वा नगर विकास समिति वा प्राधिकरणले आफ्नो आवश्यकता अनुसार यसमा उल्लेखित प्रावधानहरूलाई हेरफेर गरी नियमानुसार स्वीकृति गराई लागू गर्नु पर्ने हुन्छ । मापदण्ड लागू गर्दा निम्न पक्षहरूलाई ध्यान दिनु जरुरी हुन्छ :-

**(क) भौगोलिक अवस्थिति :-** सम्बन्धित नगरपालिका वा नगर विकास समिति हिमाल, पहाड वा तराई मधेश कुन भौगोलिक क्षेत्रमा पर्दछ, सोही अनुसार केही प्रावधानहरूमा आवश्यक फेरबदल गर्नु पर्ने हुन्छ ।

**(ख) पहिचान :-** सम्बन्धित सहरको पहिचानको सबल पक्षको बारेमा छलफल गरी तय गर्नु पर्छ । पर्यटकीय सहर वा शैक्षिक सहर वा व्यापारिक केन्द्र वा सेवा केन्द्र आदि मध्ये कुन चाही सबल पक्ष हुन सक्छ त्यस सम्बन्धमा नगर क्षेत्रका राजनैतिक दल, बुद्धिजीवी तथा अन्य स्थानीय जनता बीच छलफल गरी तय गर्नु पर्दछ । सहरको पहिचानले मापदण्डको प्रावधानमा धेरै प्रभाव पार्न सक्छ ।

**(ग) भौतिक विकास योजना/आवधिक योजना :-** विगतमा कुनै अध्ययन गरिएको योजना भए त्यस्ता दस्तावेजलाई अध्यावधिक गरी त्यसमा भएका दूरदृष्टिलाई संबोधन गर्ने गरी मापदण्ड तयार गरेमा उक्त सहरको लागि उपयोगी हुन्छ ।

## १.६ परिभाषाहरू

### (क) सामान्य

१. यसमा भएका नियमावलीहरूमा विषय वा प्रसंगले फरक अर्थ नलागेमा, परिभाषा प्रत्येक मापदण्डमा उल्लेख गरिए बमोजिम हुनेछ ।
२. उपयोग, भू-उपयोग, कभरेज, फ्लोर एरिया अनुपात, सेटब्याक, खुल्ला क्षेत्र, उचाई, घर तल्ला संख्या, आवास इकाइको संख्या, पार्किङ्ग मापदण्ड आदिको सम्बन्धमा सबै प्रकारका भवनहरूको लागि सबैले पालना गर्ने पर्ने योजना/जोनिङ्ग योजना, विनियमहरू र त्यसमा समय समयमा गरिएका संसोधनहरू यस धारा अन्तर्गतका भवन मापदण्डका विनियमहरूमा लागू हुनेछ । उपर्युक्त विनियमहरूमा गरिएका सबै परिमार्जन तथा संसोधनहरू यो मापदण्डको अंगको रूपमा समावेश भएको मानिनेछ ।

### (ख) परिभाषा

१. “ऐन” – नगर विकास ऐन २०४५ वा स्वायत्त शासन ऐन २०५५
२. “प्राधिकरण/नगरपालिका/नगर विकास समिति” – यस पछि प्राधिकरण/न.पा./न.वि.स भनी सम्बोधन भएको सम्बन्धित विषयमा अधिकार क्षेत्र प्राप्त स्थानीय निकाय वा समिति
३. **विभाग** : भन्नाले सहरी विकास तथा भवन निर्माण विभाग जनाउँछ ।
४. **डिभिजन कार्यालय** : भन्नाले विभाग अन्तर्गतको डिभिजन कार्यालय जनाउँछ ।
५. **प्राधिकरण** : भन्नाले काठमाडौं उपत्यका विकास प्राधिकरण वा त्यस्तै किसिमको एउटा निश्चित भौगोलिक सीमाना भित्र रहेको सहरी विकास प्राधिकरण जनाउँछ ।



६. **न.वि.स :** नगर विकास ऐन २०४५ अन्तर्गत गठन गरिएको नगर विकास समिति जनाउँछ ।
७. **न.पा. :** न.पा भन्नाले नगरपालिका जनाउँछ ।
८. **भवनको क्षेत्रफल-** भवनको सम्बन्धमा क्षेत्रफल भन्नाले भवनको बाहिरी गारो र भवनले ओगटेको गारो समावेश भएको प्लानथलेभलमा होरीजेन्टल सेक्सनको क्षेत्रफल भन्ने बुझिन्छ ।
९. **“एयरकन्डिसनीङ्ग”** - कुनै ढाकिएको ठाउँको आवश्यकता पूरा गर्न वायुको तापक्रम, उष्णता, सफाई र वितरणलाई एकै पल्ट नियन्त्रणको लागि गरिने प्रशोधन प्रक्रिया ।
१०. **“थप तथा/वा परिवर्तन”** - मापदण्डमा भए अनुसार क्षेत्रमा परिवर्तन वा उचाइमा परिवर्तन वा भवनको कुनै भाग हटाउने वा कुनै गारो अथवा त्यसको भाग काट्ने, छेकवार लगाउने कलम, बीम, भूई वा आवत जावतका कुनै पहुँचलाई बन्द वा परिवर्तन गर्ने ।
११. **“सेवा सुविधा”** - सडक, बाटो, खुल्ला क्षेत्र, पार्क, मनोरञ्जन क्षेत्र, खेलमैदान, बगैँचा, खानेपानी, विद्युत आपूर्ति, सडक बत्ती, ढल, सार्वजनिक निर्माण कार्यहरु र अन्य सेवा सुविधा तथा आवश्यक विषयहरुलाई समेत जनाउँछ ।
१२. **“स्वीकृत भएको”** - यस मापदण्ड अन्तर्गत नगर विकास समिति/प्राधिकरण/नगरपालिकाले स्वीकृत गरेको भन्ने बुझिन्छ ।
१३. **“बार्दली”** - आउन जान हुने वा वस्न सकिने पारापीट, ट्यान्डरेल, बालुष्ट्रेड समेतको होरीजेन्टल क्यान्टीलेभर वा अन्य प्रोजेक्सन ।
१४. **“वेसमेन्ट”** - पूर्ण वा आंशिक रूपले जमीन मुनी रहेको भवनको तल्ला ।
१५. **“भवन”** - भन्नाले मानव बसोबासको लागि प्रयोगहुने वा नहुने, कुनै पनि उद्देश्यको लागि निर्माण हुने र जुनसुकै निर्माण सामग्रीबाट निर्माण गरिने स्ट्रक्चर यसमा तल दिइएका अनुसार समावेश हुन सक्छ :
- क) जग, प्लान्थ, गारो, भूई, छान्ना, चिम्नी, प्लम्बीङ्ग तथा भवन सेवाहरु, जडान गरिएका प्लेटफर्महरु
- ख) बरण्डा, बार्दली, कर्नीस, प्रोजेक्सन आदि ।
- ग) भवनको भागहरु र त्यसमा जडान भएका कुनै कुरा
- घ) कुनै जग्गा वा ठाउँलाई घेर्नको लागि बनाइएका गारोहरु, स्ट्रक्चरहरु आदि ।
- ङ) तरल रासायनिकहरु वा पानी भण्डार गर्न निर्माण गरिएका वा जडान गरिएका टयाङ्कीहरु, पौडी खेल्ने पोखरीहरु आदि ।
- **“सभा भवन”** - रमाइलो गर्न, मनोरञ्जनको लागि सामाजिक, धार्मिक भ्रमण वा अन्य उद्देश्यहरुको लागि जन समूह भेला हुने भवन वा भवनको भाग । यसमा नाचघर, सिनेमा हल, सभाहलहरु, सिटीहलहरु, अडिटोरीयम, प्रदर्शनहल, म्युजियम, शारिरीक व्यायामशाला, रेष्टुरा, खाने बस्ने घरहरु, पुजाकोठाहरु, नाचघर, क्लवहरु, जीमखाना र सडक रेल्वे, हवाइजहाज, पानीजहाज वा अन्य सार्वजनिक यातायातका स्टेशनहरु र मनोरञ्जन स्थलहरु समावेश हुन सक्छ ।
  - **“व्यवसायिक भवन”** - व्यवसायिक कारोबार, लेखा अभिलेख राख्ने कार्यालयहरु, बैंकहरु, पेशागत फर्महरु, व्यवसायिक कारोबार र लेखा अभिलेख राख्नुमा प्रयोग हुने कुनै भवन वा भवनको भागलाई जनाउँछ ।

- **“शैक्षिक भवन”** : उपयुक्त बोर्ड वा विश्व विद्यालय वा अन्य अधिकार प्राप्त निकायबाट मान्यता प्राप्त विद्यालय वा महाविद्यालयको रूपमा पूर्ण रूपले प्रयोग हुने भवन । यसमा प्रशिक्षणको लागि उपयोग हुने भवन शैक्षिक उद्देश्यको लागि आवश्यक मनोरञ्जन तथा अनुसन्धान प्रतिष्ठानहरु समेत समावेश हुनेछ । यसमा अत्यावश्यक कर्मचारीहरुको लागि आवासिय भवनहरु र शैक्षिक संस्थासंग आवद्ध आफ्नो क्याम्पस भित्र वा बाहिर रहेका छात्रावासहरुलाई समेत जनाउँछ ।
- **“औद्योगिक भवन”** : एसेम्बली प्लान्ट, प्रयोगशालाहरु, पावरप्लान्टहरु, रिफाइनरीहरु, ग्याँस प्लान्टहरु, मीलहरु, दुग्ध उद्योगहरु, कलकारखानाहरु जस्ता वस्तु उत्पादन गर्न, जडान गर्न वा प्रशोधन गर्नमा उपयोग हुने भवन वा भवनको भागलाई जनाउँछ ।
- **“संस्थागत भवन”** : सरकारी वा अर्धसरकारी संगठन वा मान्यता प्राप्त गुठीले निर्माण गरेको सांस्कृतिक तथा संबद्ध क्रियाकलापहरुका लागि सभा भवन अडिटोरियम वा शारीरिक वा मानसिक रोगबाट ग्रसित व्यक्तिहरुको स्याहार सुसार गर्ने, भिन्न तरीकाले सक्षम व्यक्तिहरु, टुहुराहरुको स्याहार सुसार गर्ने, एकल महिला, बालबालिका, गरिव अथवा जेष्ठ नागरिकहरुलाई सुत्ने व्यवस्था भएको भवनहरु । यसमा निम्न लिखित भवनहरु समावेश हुन सक्छ । धर्मशालाहरु, अस्पतालहरु, बालखाना, मानसिक अस्पताल, सुधारगृह भवनहरु आदि ।
- **“व्यापारिक भवनहरु”** : निम्न लिखित प्रयोगको भवनहरु : पसलहरु, भण्डारण गर्ने गोदाम भवन, प्रदर्शनीको लागि बजार, थोक वा खुद्रा व्यापार आदिको लागि उपयोग गरिने भवनहरु
- **“बहुतल्ले भवन वा अग्ला भवनहरु”** : ५ तल्ला भन्दा बढी तथा/वा सडकको जमिन लेभलबाट १५ मिटर उचाई भन्दा बढी भएको भवन ।
- **“बहुतल्ले सवारी पार्किङ्ग”** : दुई वा बढी तल्लाहरु जमीन मुनी वा माथि भएको गाडी मोटरसाईकलहरु पार्किङ्ग गरिने भवन

**कार्यालय भवनहरु:** कार्यालय वा कार्यालय उद्देश्यहरुको लागि वा कार्यालय सहायक कार्यहरुको लागि प्रयोग हुने भवन वा भवनको भाग कार्यालय उद्देश्यहरुमा निम्न लिखित विषयहरु समावेश हुन सक्छ :-

- ✦ प्रशासनिक उद्देश्यहरु, सहायक कार्यहरु, रकम कारोवार, टेलिफोन तथा कम्प्युटर अपरेटर आदि
- ✦ सहायक कार्यमा
- ✦ लेखापढी, लेखा रेकर्ड, कागज धुलाउने, टाइपिङ्ग, फाइलिङ्ग, प्रकाशनको लागि सम्पादन सम्बन्धी कार्यहरु
- ✦ विशेष भवन : यसमा निम्न लिखित समावेश हुनेछ :-
- ✦ सभागृह, औद्योगिक भवन, थोक व्यापारको लागि प्रयोग हुने भवनहरु, होटेलहरु, छात्रावासहरु, पूर्णतः वातावरण अनुकूलित बनाइएका भवनहरु, १५ मिटर भन्दा बढी उचाई भएका भवनहरु र ६०० वर्ग मि. भन्दा बढी क्षेत्रफल भएको घर ।

**भण्डार गृह:** भण्डारणको लागि प्रयोग हुने भवन वा भवनको भाग । गोदाम घर, कोल्ड स्टोर ढुवानी डिपो, परिवहन शेड, स्टोर हाउस, सार्वजनिक ग्यारेज, हाँगर, ट्रक टर्मिनल, तवेलाहरु आदि ।

**आवासीय भवन :** साधारण आवासीय प्रयोगमा आउने सुत्ने बस्ने भवन जसमा पकाउने सुविधाहरु रहेको हुन्छ ।

यसमा एक वा बढी परिवारको बसोवास, अपार्टमेन्ट घरहरू फ्ल्याटहरू र निजी ग्यारेजहरू समावेश हुन सक्छ ।

**छुट्टै भवन :** अन्य भवनहरूले नछोएका गारो तथा छाना भएको र घडेरीको चारै तर्फ खालि जग्गा भएको भवन ।

**सेमी डिट्याच्ड भवन :** यस विनियममा उल्लेख गरिएका तीन साइडमा खुल्ला जग्गा भएको भवन ।

**असुरक्षित भवन :** यसमा निम्न लिखित भवनहरू समावेश हुन सक्छ :

- असुरक्षित स्ट्रक्चर भएको घर
- अस्वस्थ
- आवत जावत गर्न पहुँच पर्याप्त नभएको
- आगलागीको खतरा बढी भएको
- रहन बस्नको लागि खतरापूर्ण
- मौजूदा उपयोगका कारणले गर्दा सुरक्षा, स्वास्थ्य वा जनकल्याणमा खतरा भएको (प्रयोगमा नभएको)

**नोट:** सबै असुरक्षित भवन स्ट्रक्चरहरूलाई सहरी विकास तथा भवन निर्माण विभाग /नगरपालिकाको निर्देशनमा मर्मत गरी पुनःस्थापना गर्नु पर्नेछ । यस्ता भवनहरू विरुद्ध कारवाही गर्दा विभाग/नगरपालिकाले अवलम्बन गर्ने विधिहरू प्रचलित ऐन बमोजिम हुनेछ ।

**१६. भवन रेखा :** यसले कुनै भवनको प्लिनथले छुने स्थान वा सडकमा तोकिएको रेखा लाई समेत जनाउँछ ।

**१७. भवनको उचाई :** भवन उचाईको नाप

१. समतल छाना भएमा सामुन्नेको सडक सतहबाट भवनको सबभन्दा अग्लो भागको टुप्पो सम्म ।
२. स्लोप छाना भएमा बाहिरी गारो र छानाको सतहको मिलन विन्दुसम्मको उचाई ।
३. सडक सामुन्ने भिरालो भाग भएमा भिरालो भाग तल्लो भाग र टुप्पो भागको मध्य विन्दु सम्मको उचाई ।

भवनको सजावट बाहेक अन्य उद्देश्यको लागि राखिएको वास्तुकला सम्बन्धी विशेषताहरूलाई उचाईको नापमा समावेश गरिने छैन ।

**१८. छज्जा (क्यानोपी) :** यसले तल लेखिएअनुसार भएमा लिन्टेलको लेभल सम्म गारो देखि भवनको द्वार सम्मको क्यान्टीलभर प्रोजेक्सनलाई बुझाउँछ ।

- क) घडेरी रेखा भन्दा यो बाहिर ननिस्कने गरी राख्ने ।
- ख) यसको उचाई जमीनबाट २.३ मि. भन्दा कम नराख्ने ।
- ग) यसमा कुनै स्ट्रक्चर नराख्ने र माथिल्लो भाग आकाश तर्फ खुल्ला राख्ने ।

**१९. चिमनी :** धुँवा तथा अन्य उत्सर्जनहरू खुल्ला हावामा प्रवाह गर्नको लागि गरिने निर्माण । यसमा चिमनी पाइप समावेश भएको हुन्छ ।

**२०. उपयोग परिवर्तन :** स्वीकृति लिएको (नक्सा पास गरेको) भन्दा बेग्लै किसिमको उपयोग गर्नुपरेमा सम्बन्धित निकायबाट अनुमति लिनुपर्ने विधि ।

२१. **चोक:** खुल्ला ठाउँ पूर्णतः वा आंशिक रूपमा भवनहरूले घेरेको स्थान। चोक जमिन लेभल वा अन्य ले भलमा हुन सक्नेछ ।
२२. **ढाकेको क्षेत्र (कभर्ड एरिया) :** प्लान्थ लेभलमा भवनले ढाकेको जमीन क्षेत्र । यसमा तल लेखिएको समावेश हुने छैन ।
- क. बगैँचा, इनार तथा सो सम्बन्धी स्ट्रक्चरहरू, नर्सरी, पानी पोखरी स्वीमिङ्गपुल (नढाकिएको) त्यस वरीपरिको प्लेटफर्म, खुल्ला धारा भएको, गारोले नघेरेको पानीको फोहोरा ।
- ख) ढल, कल्भर्ट पाइप, कैच पिट, च्याम्बर, गटर आदि तथा कम्पाउण्ड वाल, मूल द्वार, छज्जा, छानाले ढाकेका क्षेत्रहरू वा त्यस्तै अन्य प्रोजेक्सनहरू र माथि तथा कम्तिमा तीन साइडमा खुल्ला रहेको भन्दा ।
२३. **डायम्य पुफीड :** चिसो तथा ओसीलो जमिनबाट बचाउन वाटर पुफीड रसायनको प्रयोग गर्ने कार्य
२४. **ड्रेनेज :** फोहोर पानी निष्काशन गर्ने उद्देश्यले निर्माण गरिएको बनोट
२५. **ढल :** फोहोर पानी निकास गर्ने उद्देश्यले मैन होल समेत राखी निर्माण गरिएको पाइपलाइनहरूको प्रणाली । यसमा सतह पानीको लागि खुल्ला ड्रेनेज र फोहोर पानी निष्काशनको लागि निर्माण गरिएको दुवै हुन सक्छ ।
२६. **आवास इकाई :** एक परिवारको लागि उपयोग हुने भवन वा सोको भाग ।
२७. **अतिक्रमण :** स्थानीय निकायको सरकारी जग्गा वा निर्मित सम्पत्तिमा स्थायी अस्थायी रूपमा भोग गर्ने वा अधिकार जमाउने कुनै पनि कार्य ।
२८. **सूचिकृत इन्जिनियर वा आर्किटेक्ट :** कुनै पनि स्वीकृत लेआउट प्लान अनुसार १५ मि. उचाई सम्मको र एक हेक्टर सम्मको घडेरीको भवन योजनाहरू तैयार गर्न अधिकार प्राप्त व्यक्तिको रूपमा नगर विकास समिति/नगरपालिकाबाट सूचीकृत गरिएको व्यक्ति ।
२९. **चारैतिर घेरीएको भन्दा :** आगलागी निरोधक गारोहरू तथा ढोकाहरूबाट बाँकी भवन सँग छुट्याइएको भन्दा भन्ने बुझिन्छ ।
३०. **मौजुदा भवनहरू :** यस भवन नियमावली लागू हुन अगाडी नगर विकास समिति/नगरपालिकाबाट स्वीकृत रूपमा विद्यमान भवन वा स्ट्रक्चर ।
३१. **मौजुदा उपयोग:** यस नियमावली लागू हुन अघि सहरी क्षेत्र/नगरपालिकाबाट स्वीकृत भई अधिकृत रूपमा विद्यमान भवन तथा स्ट्रक्चरको उपयोग ।
३१. **बाहिरी गारो :** अर्को भवनसँग जोडिएको भएतापनि पार्टीसन वाल नभएको भवनको बाहिरी गारो ।
३२. **निकास :** भवनको कुनै तल्ला वा भुईँबाट बाटोतर्फ जाने बहीरगमनको माध्यम ।
३३. **आगलागी तथा/वा आपतकालीन सूचना प्रणाली :** आगलागी हुँदा अलार्म संकेतहरूको प्रवाह तथा सूचना दिने, साइरन दिने आदि औजारहरूको व्यवस्थालाई बुझाउँछ ।
३४. **फायर लिफ्ट :** आगलागी वा अन्य आपतको अवस्थामा आगलागी सेवा प्रदायकहरूको लागि प्रयोगमा ल्याइने विशेष प्रकारको लिफ्ट ।

३५. **आगलागी निरोधक ढोका** : केही अवधिको लागि ताप तथा आगलागिको प्रवाहलाई नियन्त्रण गर्न निर्माण तथा जडान गरिएको ढोका वा सटर ।
३६. **फायर पम्प** : उपयुक्त इन्जिन वा मोटर संग जोडिएको पम्पबाट पानी प्रवाह गर्नको लागि बाह्य पावरबाट सन्चालित मेसिन ।
३७. **आगलागी प्रतिरोधक दूरी (फायर सेपरेसन)** : साइटमा रहेको कुनै अन्य भवन वा अन्य साइटको वा सडकको अर्को साइट वा भवन अगाडीको सार्वजनिक ठाउँको न्युनतम दूरी ।
३८. **आगलागी प्रतिरोधक भवन** : उपयुक्त सामग्रीबाट निर्माण गरिएको भवन
३९. **भुईँ** : कुनै पनि तल्लाको तल्लो सतह । जमिन सतहको तल्लालाई भुईँ तल्ला भनिन्छ । त्यसमाथिको तल्लालाई पहिलो तल्ला । त्यस पछि दोस्रो तल्ला आदि ।
४०. **फ्लोर एरिया अनुपात (फार)** : सबै तल्लाहरुको कुल क्षेत्रफल र घडेरीको कुल क्षेत्रफलको अनुपात: फ्लोर एरिया अनुपात सबै तल्लामा फ्लोर एरीयाको जोड र जग्गाको कुल क्षेत्रफल यस नियमावली अन्तर्गत समावेश हुनु नपर्ने क्षेत्रफललाई समावेश गरिने छैन ।
४१. **फुटीड** : भवनको भार लाई बढी क्षेत्रफलमा वितरण गर्ने उद्देश्यले इट्टा, ढुंगा वा कंक्रीटले गारो वा कलमको बेशमा निर्माण गरिने जगको इकाइलाई बुझाउँछ ।
४२. **जग** : स्ट्रक्चरको जमिन सँग जोडिएका भाग जसले यसमाथि आइपरेको भार (लोड) लाई वितरण गर्दछ ।
४३. **निजी ग्यारेज** : गाडी/सवारी साधन पार्क गर्न प्रयोग गरिएको भवन वा सोको भाग ।
४४. **सार्वजनिक ग्यारेज** : निजी ग्यारेजको रुपमा बाहेक नाफाको लागि संचालन हुने सवारी साधनहरुको मर्मत, सर्भिसिङ्ग, उपयोग, वेचविखन, स्टोर गर्न वा पार्क गर्न प्रयोग गरिने भवन वा त्यसको भाग ।
४५. **संयुक्त आवास (एपार्टमेन्ट आवास)** : दुई वा दुइभन्दा बढी आवास इकाई राखी बनाइएको दुई वा दुईभन्दा बढी तल्ला भएको आवासीय भवन ।
४६. **समुहिक आवास** : साभा सेवा सुविधाहरु भएको दुई वा दुई भन्दा बढी आवास इकाइहरु भएको एक वा बढी तल्ला भएको निर्मित वा निर्माण हुने भवन ।
४७. **आवास योग्य कोठा** : मानव बसोवासको लागि उपयोग गरिएका उपयोगको लागि डिजाईन भएको कोठा । यसमा भान्छा कोठा, वाथरुम, लुगा धुने स्थान, भन्डार, करीडर, पूजा कोठा तथा साधारणतः प्रयोगमा नआउने ठाउँहरु समावेश हुँदैन ।
४८. **पारापीट** : छाना वा भुईँको किनारामा बनाइएको होचो गारो वा रेलिड ।
४९. **अनुमति वा पर्मीट** : भवन मापदण्ड अनुसार गरिने विकास निर्माण कार्यको लागि अधिकार प्राप्त नगर विकास समिति/प्राधिकरण/विभाग/नगरपालिकाले लिखित रुपमा दिइने औपचारिक अनुमति वा अधिकारपत्र ।
५०. **प्लानिथ** : सँगैको जमिन सतह र जमिन माथिको भुईँको सतह बीचको स्ट्रक्चरको भाग ।
५१. **प्लानिथ एरीया** : कुनै तल्ला वा बेसमेन्टको भुईँ लेभलमा ढाकिएको निर्मित क्षेत्र ।



५२. **पोर्च** : भवनमा पैदल वा गाडीबाट भवन प्रवेश गर्नका लागि बनाइएका माथि छाना भएको ठाउँ
५३. **सडकको राइट अफ वे** : सडक दुवै तर्फको सीमाना बिचको चौडाई
५४. **लहरे आवास (रो हाउजीङ्ग)** : अगाडी पछाडी र भवन भित्र मात्र खुल्ला ठाउँ भएको परस्पर जोडिएका भवनहरुको लहरे समूह
५५. **कोठाको उचाई** : तयारी भूई सतह देखि सिलिङ्ग सम्मको ठाडो दुरी ।
५६. **सेवा मार्ग** : सेवा सुविधा पुऱ्याउने उद्देश्यले घडेरीको अगाडी पछाडी वा साइडमा रहेको सडक वा गल्ली ।
५७. **सेट बैक रेखा** : नगर विकास समिति/प्राधिकरण/नगरपालिकाहरुले अनुमति दिए वाहेक केहि निर्माण गर्न नपाईने गरि घडेरीको सीमा र नगर विकास समिति/प्राधिकरण/नगरपालिकाले निर्धारण गरेको वा गुरु योजना/जोनिङ्ग प्लानले निर्धारण गरेको रेखा ।
५८. **झ्याल** : ढोका बाहेकको बाहिर खुल्ने भ्यालले आवश्यक वा आंशिक रुपमा प्राकृतिक प्रकाश वा भेन्टिलेशन वा दुबै भित्री ठाउँमा पुऱ्याउँछ । आउन जानको लागि भ्यालको प्रयोग हुदैन ।
५९. **जोनिङ्ग योजना** : गुरु योजना भन्दा विस्तृत योजना । यसले गुरु योजना र लेआउट योजनालाई आवद्ध गर्छ । यसमा साइट प्लान, भूउपयोग योजना हुन सक्छ । यसले सार्वजनिक तथा अर्ध सार्वजनिक भवनहरु/निर्माणहरु, सुविधाहरु, सडक, आवास, मनोरन्जन, उद्योग, ब्यवसाय, बजारहरु, विद्यालयहरु, अस्पतालहरु, खुल्ला क्षेत्रहरुको अवस्थिति दर्शाउँछ । यसले जनसंख्या घनत्व तथा क्षेत्र हरुको विकासको विभिन्न पक्षहरुको मापदण्ड समेत तोक्न सक्नेछ ।
६०. **अर्ध न्यायिक समिति (जुरी)** : विशेष भवनहरुको स्वीकृतिको लागि र निर्माणको समयमा उठ्ने विवादहरु निराकरण गर्नको लागि जुरीले नगरपालिका इन्जिनियर वा अधिकृतलाई सुभावहरु/सिफारिसहरु दिनेछ । जुरीमा निम्न सदस्यहरु राख्न सकिने छ । आवश्यकताअनुसार र समस्याको प्रकृति अनुसार अन्य निकायलाई समेत आमन्त्रित गर्न सकिने छ ।

|   |       |
|---|-------|
| क) सडक विभागको प्रतिनिधि                        | १ जना |
| ख) खानेपानी तथा ढल निकास विभाग, प्रतिनिधि       | १ जना |
| ग) विद्युत विभाग, प्रतिनिधि                     | १ जना |
| घ) दूरसञ्चार संस्थान, प्रतिनिधि                 | १ जना |
| ङ) नागरिक समाजको प्रतिनिधि                      | १ जना |
| च) नगर विकास समिति वा प्राधिकरणको प्रतिनिधि     | १ जना |
| छ) सहरी विकास तथा भवन निर्माण विभागको प्रतिनिधि | १ जना |
| ज) स्थानिय उद्योग वाणिज्य महासंघको प्रतिनिधि    | १ जना |

## परिच्छेद २

# भवन निर्माण मापदण्डको अधिकार क्षेत्र र उपयोग

### २.१ अधिकार क्षेत्र :

जुन नविस/प्राधिकरण/नगरपालिका/सहरी केन्द्रको लागि भवन मापदण्ड बनाइएको हो त्यसमा हुने भवन निर्माण तथा अन्य विकास निर्माणका क्रियाकलापहरूमा यो भवन मापदण्ड लागू हुनेछ ।

- क. विकास तथा निर्माण :** तल अन्य व्यवस्था भए बाहेक यो भवन मापदण्ड सबै विकास, पुनःनिर्माण, भवन निर्माण तथा मर्मत संभार आदिको साथै भवनको डिजाइन, निर्माण, थप वा परिवर्तनहरूको लागि लागू हुनेछ ।
- ख. आंशिक निर्माण :** अन्यत्र तोकिए बाहेक यो भवन मापदण्ड कुनै भवन वा त्यसको कुनै भाग भत्काइएका, परिवर्तन गरिएका वा पुनःनिर्माण गरिएका जति निर्माण कार्य गरिएको हो त्यसमा मात्र लागू हुनेछ ।
- ग. उपयोग परिवर्तन :** अन्यत्र तोकिए बाहेक भवनको उपयोगमा परिवर्तन भएमा परिवर्तनबाट प्रभावित भवनमा यो मापदण्ड लागू हुनेछ ।
- घ. पुनःनिर्माण :** नविस/प्राधिकरण/न.पा.को परिक्षण तथा आदेशानुसार असुरक्षित भएमा, आगलागि, प्राकृतिक रूपले नष्ट भएमा वा भत्काइएमा, वा भत्काइने संभावना भएमा र सोको लागि न.वि.स./प्राधिकरण/न.पा.ले आवश्यक आदेश दिएमा पुनःनिर्माणलाई यस मापदण्ड बमोजिम अनुमति दिइनेछ ।
- ङ. अर्थ लगाउने :** यस मापदण्डले वर्तमान काल र भविष्यकाललाई पनि जनाउँछ, पुलिङ्गले स्त्रीलिङ्गलाई पनि जनाउँछ, एक बचनले बहुबचनलाई पनि जनाउँछ र बहुबचनले एक बचनलाई पनि जनाउँछ । व्यक्ति शब्दले व्यक्तिहरको रूपमा संस्थान समेतलाई जनाउँछ । लेखिएकोले मुद्रित र टाइपिङ्ग पनि जनाउँछ र सही छाप (बुढी औंलाको) संगै निजको नाम लेखिएको छ भने सहीछापले लेख्न नजान्नेको हस्ताक्षरलाई समेत जनाउँछ ।

## २.२ विकास :

- २.२.१ विकास अनुमति :** जग्गा विकासको लेआउट नक्शा नविस/प्राधिकरण/नगरपालिकाबाट स्वीकृत नभए सम्म कुनै व्यक्तिले स्वीकृत लेआउट नक्शा वा योजना नियमानुसार अनुमति नलिई कुनै घडेरी वा जग्गामा विभाजन कार्य तथा कुनै पनि निर्माण, विकास वा पुनःनिर्माण कार्य गर्नु हुँदैन ।
- २.२.२ भवन निर्माण अनुमति :** नविस/प्राधिकरण/नपाबाट प्रत्येक भवनको लागि छुट्टै पूर्व निर्माण अनुमति प्राप्त नगरी कुनैपनि व्यक्तिले कुनै पनि भवनमा निर्माण गर्ने, पुनःनिर्माण गर्ने, थप गर्ने, वा अदलबदल गर्ने कार्य गर्नु हुँदैन ।
- २.२.३ पुराना भवन निर्माण अनुमति :** यो भवन मापदण्ड लागू हुनुभन्दा अगाडि नविस/प्राधिकरण/नगरपालिकाले कुनै भवन निर्माण अनुमति पारित गरेको भए र निर्माण कार्य भई रहेको तर पारित गरिएको अनुमति अनुसार तोकिएको अवधि भित्र सम्पन्न नभएको भए उक्त अनुमति यसै मापदण्ड अन्तर्गत दिइएको मानिनेछ । माथि उल्लेख भए अनुसार यदि अनुमतिको म्याद सकिएको तर निर्माण कार्य सुरु नभएको अवस्थामा निर्माण कार्य यसै भवन निर्माण मापदण्डको प्रावधानबाट निर्देशित हुनेछ ।

## २.३ भवन निर्माण अनुमति (नक्सापास) प्राप्त गर्ने कार्यविधिहरू:

- २.३.१ सूचना दिने :** भवनको कुनै भागमा निर्माण गर्ने, पुनःनिर्माण गर्ने वा परिवर्तन गर्ने वा कुनै भवन भत्काउन चाहने प्रत्येक व्यक्तिले तोकिएको ढाँचामा लिखित रूपमा नविस/प्राधिकरण/नपालाई सूचना दिनुपर्नेछ । यस्ता सूचनामा नक्शाहरू तथा जग्गा स्वामित्व सम्बन्धी प्रमाणहरूको पर्याप्त प्रतिलिपिहरू समावेश हुनुपर्नेछ । अनुमति प्रदान भएपनि नभएपनि यस्ता नक्शाको एक सेट अभिलेखको लागि नविस/प्राधिकरण/नपाको कार्यालयमा राखिनेछ ।
- २.३.२ नक्शाहरू तथा व्यहोराहरूको प्रतिलिपिहरू :** नविस /प्राधिकरण/नपा बाट निर्माण अनुमति चाहिने भवन योजनाहरूको हकमा नक्शा तथा अन्य कागजपत्रको प्रतिलिपिको संख्या सामान्यतया ४ सेट हुनु पर्नेछ । भवन निर्माणको अनुमति लिनको लागि भवन नियमावलीले निर्धारण गरेको फर्मेटमा दर्खास्त फारम तयार गरी न.वि.स./न.पा./प्राधिकरणले उपलब्ध गराउनु पर्दछ ।
- २.३.३ सूचना सँगै दिनुपर्ने जानकारीहरू :** सूचनामा अवस्थिती नक्शा, साइटप्लान, सर्वाडिभिजन/लेआउटप्लान, भवन नक्शा, सेवा सुविधा योजना, स्पेसिफिकेशनहरू तथा सुपरिवेक्षणको प्रमाण, जग्गाधनी लालपुर्जा नविस/प्राधिकरण/नपा तोकेको अन्य दस्तावेजहरू संलग्न हुनु पर्नेछ ।
- २.३.४ दस्तावेजहरू :** भवन निर्माण अनुमतिको लागि दिइने आदेशमा तल दिइएका दस्तावेजहरू समावेश हुनु पर्नेछ ।
- (क) घडेरी/सम्पत्तिको भौतिक वर्णन भएको जग्गाधनी कागजातहरू, सडक चौडाईको प्रमाण, सडक चौडाईको लागि आवश्यक जग्गा हस्तान्तरण गर्ने सम्बन्धी सहमति, साइटप्लान आदि ।

- (ख) करारमा वा लीजमा लिएको जग्गा भए सो सम्बन्धी शर्तनामा तथा अन्य आवश्यक जग्गाधनी प्रमाणहरू
- (ग) आवश्यक परेमा गुरु योजना/जोनिङ्ग नक्शा अनुसारको भू-उपयोग योजना, सडकको चौडाई सम्बन्धमा नविस/प्राधिकरण/नपाबाट पत्र
- (घ) सूचीकृत भवनहरूको सम्बन्धमा वा पुरातात्विक क्षेत्रमा भएका भवनहरूको सम्बन्धमा नविस/प्राधिकरण/नपालाई आवश्यक पर्ने अन्य कुनै जानकारी/कागजात ।

## २.५ नक्शाहरूमा सहीछाप गर्ने :

नविस/प्राधिकरण/नपामा पेश गर्नु अघि सबै नक्साहरूमा धनीहरूको र योग्यता प्राप्त नविस/ प्राधिकरण/नपामा दर्ता भएका इन्जिनियर/आर्किटेक्टको हस्ताक्षर हुनुपर्नेछ ।

## २.४ साइटप्लान/लोकेसन प्लान

**२.४.१ लोकेसन प्लान :** स्वीकृत ले-आउट योजना नभएको क्षेत्रमा छिमेकको जग्गा समेतको सिमाना तथा अवस्थिति देखाइएको १:१०,००० स्केलको लोकेसन प्लान निवेदन संगै पेश गर्नुपर्नेछ ।

**२.४.२ साइट प्लान :** अनुमतिको लागि आवेदन दिदा संलग्न राख्न पर्ने साइट प्लानको स्केल ५०० वर्ग मि. सम्मको लागि १: १०० र ५०० वर्ग मि. भन्दा माथिको लागि १:५०० हुनु पर्ने छ । प्लानमा तल लेखिएका कुराहरू दर्शाइएको हुनुपर्नेछ :

- (क) साइटको सिमानाहरू र त्यससंगै जोडिएको जग्गाहरू
- (ख) छिमेकको सडकको परिप्रेक्षमा साइटको अवस्थिति
- (ग) भवनको अवस्थितिमा पर्ने सडकहरूको नामहरू (भएमा मात्र)
- (घ) साइटमा वा साइटको अगाडी पछाडी भएका विद्यमान भवनहरू ।
- (ङ) माथि (क) को सन्दर्भमा निवेदकले आफ्नो जग्गासंगै जोडिएको संगैको जग्गामा निर्माण गर्न चाहेमा भवनसम्म पुग्ने पहुँच मार्ग ।
- (च) हावाको खुल्ला सर्कुलेसन र प्रकाश तथा पहुँचको लागि भवन संगै छोडिएको ठाँउ ।
- (छ) भएमा घरको दायाँ वाँया तथा पछाडीको सडकको चौडाई ।
- (ज) भवनको योजनाको सम्बन्धमा उत्तर दिशा ।
- (झ) विद्यमान भौतिक संरचनाहरू
- (ञ) सम्पूर्ण सम्पत्तिको जग्गाको क्षेत्रफल र यस नियमावलीमा व्यवस्था भएको कभरेज अनुसारको कूल घडेरीको क्षेत्रफलको सम्बन्धमा प्रत्येक तल्लामा हुन आउने कभर्ड एरियाको भाग ।
- (ट) आवश्यक परेमा पार्किङ्ग क्षेत्र देखाइएको पार्किङ्ग योजना ।
- (ठ) नविस/प्राधिकरण/नपाले तोकेको अन्य यस्तै विवरणहरू ।
- (ड) भवन निर्माण हुने घरजग्गा सम्पत्तिमा भवन नम्बर वा घडेरी नम्बर ।

**२.४.३ ले-आउट प्लान :** भू-उपयोग योजनाको नर्महरू अनुसार लेआउट प्लानको तर्जुमा गरिनेछ । सम्बन्धित ऐनको प्रावधान अनुसार नविस/प्राधिकरण/नपाले अनुसरण गर्ने कार्य विधि अनुसार स्वीकृत गरिनेछ ।

**२.४.४ ल्याण्डस्केप नक्शा :** यसको स्केल ५०० वर्ग मि. सम्मको लागि १:१०० र सो भन्दा माथिको क्षेत्रफलको लागि १:५०० हुनेछ । यसमा आवागमन, पार्किङ्ग स्थलहरू, बाटाहरू, हरियाली तथा वृक्षरोपणहरू अंकित गरिएको हुन्छ ।

**२.४.५ भवन नक्शा:** सूचना संगै संलग्न गरिने भवनको नक्शा, इलेभेसन तथा सेक्सनहरू २५० वर्ग मि. सम्मको घडेरीको लागि १:५० स्केलमा २५० वर्ग मि.भन्दा माथिको लागि १:१०० स्केलमा र २००० वर्ग कि.मि. वा सो भन्दा माथिको लागि १:२०० स्केलमा र सबैको डिटेल्सहरू १:१०० स्केलमा बनाइएको हुनु पर्नेछ ।

(क) सबै तल्लाको ढाकेको क्षेत्र समेटिएका भूईँ नक्शाहरू (फ्लोर प्लान) समावेश भएको हुनेछ । यसै प्रष्ट रूपमा सबै फ्रेम मेम्बरहरू, कोठाहरूको साइज तथा अवस्थिति, भन्याङ्गको चौडाइ र राम्पहरू र अन्य निकासका बाटोहरू, लीफ्ट कोठा तथा लीफ्ट पिटको डिटेल्सहरू देखाइएको हुन्छ ।

(ख) भवनको सबै भागहरूको उपयोग देखाइएको हुन्छ ।

(ग) ट्वाइलेट, नुहाउने ठाउँ जस्तो अत्यावश्यक सेवाहरूको एकिकन अवस्थिति देखाइएको हुन्छ ।

(घ) सेक्सन नक्शाहरू समावेश भएको हुनेछ । यसमा फुटीङ्ग (जग)को साइजहरू, बेसमेन्ट गारोको मोटाई, गारो, फ्रेमीड मेम्बरहरूको साइज तथा स्पेसीङ्गहरू, फ्लोर स्लावहरू र छानाका स्लावहरू । सेक्सनमा भवन तथा कोठाहरूको उचाइहरू र पारापेटको उचाइ र ड्रेनेज तथा छानाको स्लोप/कम्तीमा एउटा सेक्सन भन्याङ्ग, भान्छाकोठा, ट्वाइलेट, वाथरुम भएर काटिएको हुनेछ ।

(ङ) सबै एलीभेसनहरू देखाइएको हुनेछ ।

(च) अनुमति प्राप्त भवन रेखा भन्दा बाहिर पर्ने भागहरूको नाप दिइएको हुनेछ ।

(छ) छानाको ड्रेनेज तथा स्लोप देखाइएको टेरेस प्लान दिइएको हुनेछ ।

(ज) उत्तर दिशा नक्शामा देखाइएको हुनेछ ।

(झ) पार्किङ्ग स्थानहरूको डिटेल्स दिइएको हुनेछ ।

(ञ) भेन्टिलेटरहरूको सबै ढोका तथा अन्य ओपनीङ्गहरूको साइजहरू समेत खुल्ने गरी क्रमबद्ध रूपमा विस्तृत विवरणहरू समेत दिइएको हुनेछ ।

(ट) नविस/प्राधिकरण/नपाले तोके बमोजिम गर्न आवश्यक अन्य सबै विवरणहरू ।

**२.४.६ बहुतल्ले/विशेष भवनहरूको भवन योजनाहरू :** ५ तल्ला भन्दा बढी तल्लाहरू भएको वा १५ मि. भन्दा बढी उचाई भएको र सभा भवन, संस्थागत, औद्योगिक, भण्डारण तथा खतरा युक्त उपयोगहरू भएको विशेष भवनहरूको सन्दर्भमा मापदण्डको निम्न लिखित थप विवरणहरू समावेश हुनु पर्नेछ ।



- (क) आगलागी नियन्त्रणका औजार तथा गाडी मोड्ने ठाउँ तथा भवनको वरीपरी पहुँच मार्गको विवरण सहित पहुँच मार्गको व्यवस्था ।
- (ख) मुख्य तथा वैकल्पिक भ्याङ्गको साथै बार्दलीबाटको पहुँच, करीडर तथा लवीबाटको पहुँच ।
- (ग) लिफ्ट तथा फायर लिफ्टहरूको अवस्थिति तथा विवरणहरू
- (घ) रिफ्यूज च्याम्बर, सर्भिस डक्ट आदिको विवरण ।
- (ङ) आकासे पानी संकलन गर्ने पाइप तथा संकलन गर्ने टयाडकहरू ।
- (च) जेनेरेटर, ट्रान्स्फर्मर, स्वीच गियर कोठाको अवस्थिति
- (छ) अग्नी सूचक प्रणाली/नेटवर्कको डिटेल्हरू
- (ज) पानी टयाडक तथा पम्पहाउसको अवस्थिति तथा नाप
- (झ) आगलागी सुरक्षाका जडानहरूको अवस्थिति तथा विवरणहरू ।
- (ञ) जडान गरिएका प्राथमिक उपचार औजारहरूको जडानका अवस्थिति तथा विवरणहरू

### २.४.७ खानेपानीको व्यवस्था तथा अन्य सेवा सुविधाहरू :

१. खानेपानी आपूर्तिको नक्शाहरू, इलेभेसनहरू तथा सेक्सनहरू, ढल निकास प्रणाली र अन्य सेवासुविधाहरूको विवरण नविस/प्राधिकरण/नपाले चाहेको खण्डमा १:१०० को स्केल भन्दा कम नहुने गरी उपलब्ध गराउनु पर्नेछ ।
२. २०० बर्ग मि. भन्दा माथिका आवासीय घडेरीहरूको लागि र एक हेक्टर भन्दा बढीको गैर आवासीय घडेरीहरूको लागि तल दिइएका प्रावधानहरू लागू हुनेछ :
  - (क) बगैँचा तथा सफाईको लागि प्रयोग भइसकेको पानीको पुनः प्रयोग गर्नको लागि छुट्टै वितरण प्रणालीको व्यवस्था गर्ने । यसको लागि उपयुक्त भण्डारणको सुविधालाई भवन नक्शामा देखाउनु पर्नेछ ।
  - (ख) जमिन मुनिको पानीलाई भरण गर्नको लागि घडेरी भित्र वर्षातको पानी संकलन गर्न आवश्यक व्यवस्था गर्नु पर्दछ । भवनको नक्शामा यी कुराहरू खुलाउनु पर्दछ ।

### २.५ भवन उपयोग फेरबदलको लागि सूचना :

भवन उपयोग फेरबदलको लागि सूचना दिएमा आवश्यक पर्ने नक्शा तथा व्यहोराहरू मात्र निवेदनसंग पेश गर्नु पर्नेछ ।

यस मापदण्डमा व्यवस्था भएका सामान्य भवन निर्माणका प्रावधानहरू स्ट्रक्चर तथा आगलागी संरक्षणमा कुनै प्रतिकूल असर नपर्ने गरी तल दिइएका फेरबदल गर्नु परेमा सूचना वा भवन निर्माण अनुमतिको आवश्यकता पर्नेछैन ।

- (क) प्लास्टरीङ्ग र सानातिना मर्मत कार्य
- (ख) फ्लोरीङ्ग वा पुनः फ्लोरीङ्ग गर्ने ।
- (ग) अर्काको सम्पत्ति तथा सार्वजनिक सडक तर्फवाहेक भ्याल भेन्टिलेटर र ढोकाहरू खोल्ने र बन्द गर्ने ।
- (घ) विग्रेका इट्टाहरू, ढुंगाहरू, पिलरहरू, विमहरू आदि फेर्ने ।

- (ड) यस मापदण्ड अन्तर्गत पर्ने गरी १.५ मि. भन्दा कम उचाइको पारापीट र बाउन्ड्री पर्खालको निर्माण तथा पुनःनिर्माण गर्ने ।
- (च) अनुमति प्राप्त उचाईभन्दा कम नहुने गरी फल्लस सिलिङ्गको निर्माण समेत रंगरोगन आदि कार्य ।
- (छ) भू-उपयोग योजना/जोनिङ्ग योजनाका प्रावधानहरु संग नबाभिने गरी क्षति हुनु अगाडीको जस्तै हुनेगरी बाढी, वर्षात, आगलागी, भूकम्प वा अन्य कुनै प्राकृतिक विपद्बाट क्षति ग्रस्त भवनका भागहरुको पुनःनिर्माण गर्ने ।
- (ज) यस मापदण्ड अन्तर्गत हुने गरी भित्री गारोहरुको निर्माण वा पुनःनिर्माण गर्ने ।

## २.६ भवन निर्माण अनुमति शुल्क :

जुरीसंग परामर्श गरी नविस/प्राधिकरण/नपाले निर्माण गरेका नक्शा पास शुल्क र निर्माण अवधिमा सहरी पूर्वाधारको उपयोगको शुल्कको साथै घडेरी विकास/समूह आवास, फेरवदल/थप/संसोधित योजना, योजनाहरु अध्यावधिक गर्नको लागि तोकिएको अन्य शुल्कहरु नियमानुसार लिन सक्ने छ ।

## २.७ स्वीकृति दिने :

### २.७.१. प्रक्रियाहरु :

(क) जग्गा विकास/आवास विकासको प्लानिङ्ग अनुमति दिने : आधिकारिक इन्जिनियर, आर्किटेक्ट मार्फत प्लानिङ्ग अनुमति/नर्महरु तोकिएको ढाँचामा जग्गा धनीले नगर विकास समिति/प्राधिकरण/नगरपालिकामा आवेदन दिनु पर्नेछ ।

जग्गा विकास/आवास विकास गर्न चाहने कम्पनी वा जग्गा धनीले सूचिकृत इन्जिनियर वा आर्किटेक्ट वा प्लानरद्वारा तयार गरिएको भू-उपयोग तथा भौतिक पूर्वाधार विकास समेत उल्लेख गरिएको योजना पेश गर्नु पर्नेछ । यसको स्वीकृति सम्बन्धी कार्यविधि नगर विकास समिति/प्राधिकरण/नगरपालिकाले तोके अनुसार हुनेछ ।

(ख) सूचिकृत इन्जिनियर/आर्किटेक्टबाट प्रमाणित हुनुपर्ने : मापदण्ड अन्तर्गतका प्रावधानहरुको अधिनमा रही भवन निर्माण वा जग्गा विकास योजना तयार गर्ने अधिकार सूचिकृत इन्जिनियर/आर्किटेक्ट संग हुनेछ ।

### २.७.२ योग्यता तथा क्षमता :

नगरयोजनाविद्/आर्किटेक्ट/इन्जिनियर/सुपरीवेक्षक/प्लम्बर/आगलागीपरामर्शदाता/अर्वािन डिजाइनरको योग्यता तोकिए बमोजिम हुनेछ ।

### २.७.३ दण्ड सजाय :

(क) यदि पेशागत आचार संहिताबाट विचलित भएको पाइएमा वा कुनै भूठो व्यहोरा दिएमा वा कुनै तथ्यको अपमान गरेमा वा योजना प्रमाणित गर्ने त्रुटी गरेमा वा भवन मापदण्ड र स्वीकृत भवन योजनाको खिलापमा निर्माण कार्यको सुपरीवेक्षण गरेमा नविस/प्राधिकरण/नपाले यस्ता नगरयोजनाविद्/आर्किटेक्ट/इन्जिनियर/सुपरीवेक्षक/प्लम्बरलाई कारवाही गर्ने र कालोसूचीमा राख्ने अधिकार हुनेछ, र सोको जानकारी नेपाल इन्जिनियरिङ्ग परिषदलाई दिनेछ ।

(ख) यदि स्वीकृति दिने नविस/प्राधिकरण/नपाले कुनै पनि समय भवन मापदण्डको उल्लंघन गरिएको, तथ्यको गलत व्याख्या गरिएको, स्वीकृति दिइएको भन्दा फरक निर्माण भएको, तोकिएको दस्तावेज तथा भवन नियमावली संग फरक हुने गरी निर्माण गरिएको भेट्टाएमा नगर विकास समिति/प्राधिकरण/नगरपालिकाले स्वीकृतिलाई बदर गर्न सक्नेछ। त्यस्ता पेशाकर्मीको विरुद्ध कार्यवाही गर्न सक्नेछ। मुद्दा टुंगो नलागेसम्म त्यस्ता पेशाकर्मीलाई नयाँ नक्शाहरु पेश गर्ने अधिकार हुने छैन। तिनलाई कालो सूचीमा समावेश गर्नु अघि नविस/प्राधिकरण/नपाले कानून बमोजिम कारण देखाऊ आदेश जारी गर्नेछ।

#### २.७.४. अनाधिकृत निर्माण विकास कार्य :

अनाधिकृत निर्माण विकास कार्य गरेकोमा यस्ता कार्य भत्काउने, निर्माण स्थललाई रोक लगाउने, प्रचलित कानूनको आधारमा कानूनी कारवाही गर्ने जस्ता उपयुक्त कदम नगर विकास समिति/प्राधिकरण/नगरपालिकाले लिन सक्नेछ।

### २.८ निर्माण कार्य गर्दा अपनाउनुपर्ने कार्यविधि :

#### २.८.१ मापदण्ड अनुसार निर्माण कार्य गर्नु पर्ने दायित्व :

यस मापदण्ड अनुसार निर्माण कार्य गर्ने पूर्ण जवाफदेहीताबाट धनीलाई अनुमति पाएको कारण वा नक्शा तथा स्पेसिफिकेशनहरु स्वीकृत गरिएका कारण वा भवन निर्माण हुँदा नगर विकास समिति/प्राधिकरण/नगरपालिकाले निरीक्षण गरिएको कारण कै आधारमा मुक्त भएको मानिने छैन।

२.८.२ निर्माण स्थलमा कागजातहरु/दस्तावेजहरु राख्ने: निर्माणको अवस्थामा अनुमती पाएको व्यक्तिले:

(क) भवन निर्माणको अनुमतिको प्रतिलिपि देखिने गरी टाँस गर्नुपर्नेछ।

(ख) अनुमति जारी गरिएको सम्पत्तिमा लागू हुने भवन मापदण्ड अनुसार स्वीकृत नक्शाहरु तथा स्पेसिफिकेशनहरुको प्रतिलिपि राख्ने।

२.८.३ निर्माण कार्य भईरहँदा भवनको चेकिङ्ग कार्य : नविस/प्राधिकरण/नपालाई आर्किटेक्ट/इन्जिनियर/सुपरिवेक्षक मार्फत घर धनीले प्लीन्थ सम्मको कार्य सम्पन्न भएपछि, स्वीकृत भवन नक्शा तथा भवन नियमावली अनुसार कार्य भएको छ/छैन सुनिश्चित गराउन सूचना दिने छ। ३० दिन भित्र स्थानीय निकायले निर्माण कार्यको निरीक्षण गरी असहमति भए सो समेतको जानकारी धनी/आर्किटेक्ट/इन्जिनियर/सुपरिवेक्षकलाई दिनुपर्नेछ। स्वीकृत नक्शा बमोजिम भवनको निर्माण कार्य गर्ने जिम्मेवारी घर धनीद्वारा नियुक्त आर्किटेक्ट/इन्जिनियर/सुपरिवेक्षकको हुने छ।

### २.९ कार्य सम्पन्न भएको सूचना :

प्रत्येक धनीले भवन अनुमतिमा वर्णन गरे अनुसारको निर्माण कार्य पूरा भएको सन्दर्भमा नविस/प्राधिकरण/नपामा पेश गर्नु पर्नेछ। कार्य सम्पन्न भएको सूचना घरधनीले निर्माण कार्य सुपरिवेक्षण

गर्ने आर्किटेक्ट/इन्जिनियर/ सुपरिवेक्षक मार्फत कार्य सम्पन्न भएको प्लानको ३ प्रति (स्वीकृत योजना पेश गर्दा जस्तै एक प्रति नगर विकास समिति/प्राधिकरण/नगरपालिकालाई पेश गर्नु पर्नेछ । यस्तो सूचनामा तल दिइएका कागजातहरूको साथै तोकिएको शुल्क संलग्न हुनुपर्नेछ ।

- (क) नविस/प्राधिकरण/नपाको सबै निरीक्षण प्रतिवदनहरूको प्रतिलिपि,
- (ख) आवश्यक भएमा नविस/प्राधिकरण/नपाको अधिकृतबाट स्वीकृति,
- (ग) विद्युत विभागबाट आवश्यक भए अनुसार ट्रान्सफर्मरहरू/सवस्टेशन/ सहायक विद्युत आपूर्ति प्रणाली सम्बन्धमा स्वीकृति
- (घ) स्ट्रक्चर इन्जिनियर/सिभिल इन्जिनियरबाट भवनसंहिता अनुरूप निर्माण भएको प्रमाण
- (ङ) आवश्यकतानुसार धनी/आर्किटेक्ट/इन्जिनियरले हस्ताक्षर गरेको सबै तर्फबाट खिचिएको दुई सेट फोटोहरू,
- (च) नविस /प्राधिकरण/नपाले आवश्यक ठानेको अन्य आवश्यक जानकारी/कागजातहरू
- (छ) आफ्नो सुपरिवेक्षण भित्र पर्ने र भवन नियमावली तथा स्वीकृत भवन नक्शाहरू अनुसार सम्पन्न भएको जमिन मुनिको ढल, स्यानीटरी तथा खानेपानी आपूर्ति सम्बन्धमा धनी र आर्किटेक्ट/इन्जिनियरबाट प्रमाणपत्र ।

## २.१० नगरको ढल प्रणाली/पानीको मेनलाइनमा जडान गर्ने :

- (क) निर्माण कार्य सहज गर्नको लागि अनुमति दिइएको अस्थायी पानी, विद्युत तथा ढलको कनेक्शनहरू सम्पन्न भएको/उपयोग गर्न दिइएको प्रमाणपत्र प्राप्त नभएसम्म साइटमा राख्न अनुमति दिइनेछैन ।
- (ख) नविस/प्राधिकरण/नपाको अग्रिम अनुमति र उपयोग गर्न दिइएको/सम्पन्न भएको प्रमाण पत्र प्राप्त नभए सम्म कुनै पनि भवन संग नगरको खानेपानीको मेन लाइन वा नगरको ढल प्रणाली सँग जोड्न दिइने छैन ।
- (ग) उपयोगमा परिवर्तन भएमा वा अनधिकृत निर्माण कार्य भएमा नविस /प्राधिकरण/नपाले यस्ता सेवा सुविधाहरू लाई रोक्न वा रोक्न लगाउन सक्नेछ ।
- (घ) कुनै पनि व्यक्ति वा संस्थाले आफ्नो भवन भित्रबाट निस्कने ढल प्रशोधन नगरी खोला, कुलो वा तालमा विसर्जन गर्नु हुँदैन, यसरी विसर्जन गरिएमा सम्बन्धित न.वि.स /प्राधिकरण/न.पाले अन्य सेवा सुविधाहरूमा रोक लगाउन सक्नेछ र आर्थिक जरिवाना समेत गर्न सक्नेछ ।
- (ङ) कुनै पनि व्यक्ति वा संयुक्त आवास वा संस्थाको भवनको छानाबाट आउने वर्षातको पानीलाई जमीन मुनी विसर्जन गर्नु पर्नेछ, न.पाको ढल प्रणालीमा वा सडकको नालीमा जाड्न पाइने छैन । यस सम्बन्धमा थप प्राविधिक सहयोग सम्बन्धित जिल्लाको खानेपानी तथा सरसफाई डिभिजन कार्यालयबाट प्राप्त गर्न सकिने छ ।

## २.१६ भू-उपयोग क्षेत्र निर्धारण :

राष्ट्रिय भूउपयोग नीति २०६९ ले निर्धारण गरे बमोजिम भूउपयोग योजना तयार गर्ने र उक्त भूउपयोग योजना अनुरूप निर्माण कार्यको अनुमति प्रदान गर्ने ।

## परिच्छेद ३

# आवासीय तथा गैह्र आवासीय क्षेत्रहरूको विकास निर्माण सम्बन्धी प्रावधानहरू

घडेरी विकास, सामूहिक आवास, संयुक्त आवास जस्ता आवासीय क्षेत्रहरू र गैह्र आवासीय क्षेत्रहरूको लागि उपयोग, कभरेज, फ्लोर एरिया रेस्यो (फार), सेट ब्याक, खुल्ला ठाउँ, उचाई, आवासीय इकाइहरूको संख्या, तथा पार्किङ्ग मापदण्डहरू योजना/जोनिङ्ग प्लान/मापदण्ड कोड वा सहरी विकास योजना तर्जुमा तथा कार्यान्वयन मापदण्डमा व्यवस्था भएको प्रावधानहरू बमोजिम हुनेछ। यदि यी सवालहरूमा केही व्यवस्था गरिएको नभएमा वा व्याख्याको आवश्यकता परेमा नविस/प्राधिकरण/नपाले निर्णय गरे बमोजिम हुनेछ।

### ३.१ भवन निर्माणमा नियन्त्रणको व्यवस्था:

यी विनियमहरूको विषयबस्तु भवन उपयोग क्षेत्र भित्रका भवनहरूको लागि (आन्तरिक व्यवस्थाहरू बाहेक) भवन मापदण्ड अनुसार कायम राख्ने हो। भवन निर्माण मापदण्ड बनी नसकेका क्षेत्रहरूमा वास्तविक आवश्यकता तथा सान्दर्भिक नियमहरूको आधारमा नविस/प्राधिकरण/नपाले आवश्यक व्यवस्था गर्नेछ।

### ३.२ पहाडी क्षेत्रमा भएका सहरी क्षेत्रका लागि विशेष व्यवस्था

पहाडी क्षेत्रहरूमा सहरी विकास योजनाहरूको लागि विभिन्न नर्म्सहरू तथा मापदण्डहरू सुझाव गर्नुको आधारभूत उद्देश्य निर्णय प्रक्रियाको लागि आधार प्रदान गर्नु नै हो। सुधार गरिएका नर्म्सहरू तथा मापदण्डहरू सांकेतिक मात्र हुन् र स्थानीय भौतिक तथा वातावरणीय अवस्थाको विचार गरी उपयुक्त समयमा परिमार्जन गर्न सकिने छ। कुनै पनि पेशागत/अनुसन्धान संस्थाले पर्वतीय क्षेत्रहरूको योजना तथा विकास सम्बन्धी बृहत स्थलगत मापदण्डहरू तयार गर्दा तल दिइएका विषयहरूले असर पार्ने गर्दछ। यसले गर्दा यस्ता क्षेत्रहरूको सम्बन्धमा मापदण्ड निर्धारण गर्दा निम्न लिखित विषयहरूमा ध्यान पुऱ्याउन जरुरी हुन्छ :-

१. सूर्यको प्रकाश आउने, स्लोप तथा मोटरबाटो सम्मको पहुँच दूरी।
२. जनताको न्यूनतम आवश्यकता र संरक्षणका सिद्धान्तहरू
३. जटिल पर्वतीय धरातल र भौगर्भिक अवस्थाहरूलाई मिल्ने गरी नर्महरू तथा मापदण्डहरूमा आवश्यक लचकता।
४. कार्यस्थल तथा आवास बीचको सम्बन्ध।



५. उर्जाको आवश्यकताहरु
६. यातायात, सञ्चार नेटवर्कको बैकल्पिक व्यवस्था
७. घुम्ती तथा आकस्मिक सुविधाहरु

### ३.३ पार्किङ्ग मापदण्ड :

योजना/विकास योजनामा वा तल तालिकामा प्रस्तुत गरिएका नर्महरु अनुसार विभिन्न प्रकारका विकास निर्माण कार्यको लागि पार्किङ्गको व्यवस्था गरिनेछ ।

स्थानीय सवारी धनी, सार्वजनिक यातायातका साधन र पार्किङ्गको आवश्यकता अनुसार विभिन्न उपयोग/क्रियाकलापहरुको लागि पार्किङ्ग नर्महरु निर्धारण गर्नको लागि तल दिइएको तालिकालाई आधार मान्न सकिन्छ ।

#### तालिका ३.१ : पार्किङ्ग मापदण्ड

| सि.नं. | उपयोग/उपभोग क्षेत्रहरु   | १०० बर्ग मिटर क्षेत्रको लागि इक्वीभेलेन्ट कार स्पेस (इ.सी.एस) |
|--------|--|---|
| १.     | आवासीय: सामूहिक आवास, संयुक्त आवास, किताकाट गरिएको आवास (२५० बर्ग मि. भन्दा माथि) र मिश्रित उपयोग  | ०.५०-१.५०   |
| २.     | ब्यापारिक क्षेत्र :<br>क) थोक व्यापार तथा परिवहन क्षेत्र (पार्किङ्ग, लोडिङ्ग, अनलोडिङ्ग समेत)<br>ख) नगर केन्द्र, जिल्ला केन्द्र, होटेल, सिनेमा तथा अन्य<br>ग) सामुदायिक केन्द्र, स्थानीय बजार केन्द्र                          | १.५०-२.५०<br>१.००-२.००<br>०.५०-१.५०                           |
| ३.     | सार्वजनिक तथा सामुदायिक सुविधाहरु:<br>क) नर्सिङ्गहोम, अस्पतालहरु (सरकारी वाहेक अन्य), सामाजिक, सांस्कृतिक तथा अन्य सस्थाहरु, सरकारी तथा अर्धसरकारी कार्यालहरु<br>ख) विद्यालयहरु, महाविद्यालय, विश्वविद्यालय, सरकारी अस्पतालहरु | ०.५०-१.५०<br>०.२५-०.७५  |
| ४.     | औद्योगिक :<br>हल्का तथा सेवाजन्य उद्योगहरु, सामूहिक उद्योगहरु  | ०.२५-०.७५   |

नोट :

१. गाडी पार्क गर्ने ठाउँहरुको व्यवस्था गर्दा मापदण्डहरु तल दिए अनुसार हुनेछ :  
(क) खुल्ला पार्किङ्गको लागि प्रति इक्वीभेलेन्ट कार स्पेस १८ बर्ग मिटर  
(ख) भुईतल्लाले ढाकेको पार्किङ्गको लागि प्रति इक्वीभेलेन्ट कार स्पेस = २३.०० ब.मि.  
(ग) बेसमेन्टको लागि प्रति इक्वीभेलेन्ट कार स्पेस = २८.० ब.मि.
२. उपयोग क्षेत्रहरुमा भुईतल्ला वा बेसमेन्टमा पार्किङ्ग गर्ने भए उपर्युक्त मापदण्ड अनुसार पार्किङ्गको व्यवस्था गर्न सकिन्छ ।

## ३.४ विशेष उपयोगका क्षेत्रहरू :

**३.४.१ आवासीय उपयोग क्षेत्र :** आवासीय क्षेत्रलाई घडेरी विकास वा सामूहिक आवासको रूपमा विकास गरिन्छ । घडेरीको साइज, प्रत्येक घडेरीमा हुने आवास इकाइहरू, सेटव्याकहरू र भवनको तल्ला संख्या/उचाईको सन्दर्भमा विकासको स्वरूप कस्तो हुनपर्छ निक्कै गर्न घनत्वको ढाँचा (उच्च, मध्य उच्च, न्यूनमध्य वा न्यूनतम घनत्वहरू) निर्धारण गरिएको हुन्छ । गुरु योजनामा व्यवस्था भए बमोजिमका नर्महरू तथा मापदण्डहरू अनुसार सहरी तथा सामाजिक पूर्वाधारहरूको व्यवस्था गरिन्छ । लेआउट योजनाहरूमा सामाजिक तथा सहरी पूर्वाधारलाई आवश्यक पर्ने विभिन्न साइटहरू/प्लटहरू देखाइएको हुन्छ । नक्शाहरू स्वीकृत गर्दा विभिन्न उपयोग/क्रियाकलापहरूको लागि र विभिन्न साइजका घडेरीहरूका लागि बनाइएका विकास निर्माण नर्महरूको प्रयोग गरिन्छ ।

**३.४.२ आवासीय उपयोग क्षेत्र भित्र पर्ने भवनहरू :** आवासीय लेआउट प्लटको भागको रूपमा रहेको आवासीय उपयोग क्षेत्र भित्र रहेका विभिन्न उपयोग क्रियाकलापहरूको लागि भवनहरू आवासीय घडेरीको साइजअनुसार लागू हुने कभरेज, फ्लोर एरिया रेस्यो, उचाई तथा अन्य सम्बन्धित नर्महरू पालना गरी निर्माण गर्नु पर्नेछ ।

**३.४.३ घडेरी विकास :** तल लेखिएका कुराहरूमा मध्येनजर राखी आवासीय योजनाहरूको लेआउट, नर्महरूका तर्जुमा गरिएको हुन्छ ।

१. निर्माण भएपछि भवनहरूमा पर्याप्त प्रकाश तथा हावा आउने हुन पर्दछ ।
२. ध्वनी, धूलो तथा स्थानीय खतराबाट सुरक्षित हुनेछ ।
३. विभिन्न पारिवारिक आवश्यकताको लागि पर्याप्त खुल्ला क्षेत्र हुनेछ ।
४. परिवहन तथा पहुँच सहज हुनेछन् र दुर्घटनाको दृष्टिकोणबाट सुरक्षित हुनेछ ।
५. घडेरीको आकार तथा साइज सम्भव भए सम्म एकनास हुनेछ ।
६. लहरे घरहरू, छुट्टाछुट्टै घरहरू वा अन्य कुनै किसिमको रूपमा एकनासका आकार तथा ढाँचा दिनका लागि घरहरू कमबद्ध रूपमा मिलाइएको हुनेछ ।

**३.४.४ आवासीय क्षेत्रहरू :** घडेरी आवास न्यून आय भएका समूहको लागि घडेरीको न्यूनतम साइज सामान्यतया ७० बर्ग मि. भन्दा कमको हुनु हुँदैन । तथापि जनताको औकात हेरी कुनै विशेष सहरलाई आवश्यक पर्ने प्रकारको आवास अनुसार घडेरीको साइज फरक हुन सक्नेछ । प्रत्येक प्लटमा निर्माण गर्न अनुमति पाएको आवासीय इकाइहरूको संख्यामा पनि घडेरीको साइज निर्भर हुने गर्दछ । सामान्यतः प्रत्येक घडेरीमा दुई वटा आवास इकाइहरू निर्माण हुन सक्दछ । तथापि ठुला साइजका प्लटहरूको सन्दर्भमा एउटा घडेरीमा एउटा भन्दा बढी आवास इकाइहरू निर्माण गर्न सकिनेछ । आवासीय क्षेत्रको लागि तल तालिकामा विभिन्न साइजका घडेरीहरूका लागि लागू हुनुपर्ने कभरेज, फ्लोर एरिया रेस्यो र उचाई दिइएको छ :-

## तालिका ४ : फ्लोर एरिया रेस्योको ब्यवस्था (तराई क्षेत्र)

| सि.नं. | घडेरी क्षेत्रफल ब.मि. | अधिकतम ग्राउण्ड कभरेज % | अधिकतम FAR |
|--------|-----------------------|-------------------------|------------|
| १.     | ७०-१५०                | ७५                      | ४.०        |
| २.     | १५०-२५०               | ७५                      | ४.०        |
| ३.     | २५०-५००               | ६०                      | ३.५        |
| ४      | ५००-१०००              | ६०                      | ३.५        |

## तालिका ५ : फ्लोर एरिया रेस्योको ब्यवस्था (पहाडी क्षेत्रहरु)

| सि.नं. | घडेरी क्षेत्रफल ब.मि. | अधिकतम ग्राउण्ड कभरेज % | अधिकतम FAR |
|--------|-----------------------|-------------------------|------------|
| १.     | ७०-१५०                | ७५                      | ४.०        |
| २.     | १५०-२५०               | ७५                      | ४.०        |
| ३.     | २५०-५००               | ६०                      | ३.५        |
| ४      | ५००-१०००              | ६०                      | ३.५        |

### अन्य व्यवस्था :

- बेसमेण्ट निर्माण गरिएको भए, पार्किङ्ग सेवाहरु तथा घरायसी भण्डारणको लागि उपयोग गर्न सकिनेछ ।
- फ्लोर एरिया रेस्यो र ग्राउण्ड कभरेजका सम्बन्धमा न.वि. समिति/प्राधिकरण/नगरपालिकाले आफ्नो आवश्यकता र आफ्नो अधिकार क्षेत्रभित्रको माग अनुसार फेरबदल गर्न सक्ने छ ।
- बेसमेण्ट क्षेत्रफल ग्राउण्ड कभरेज भन्दा बढी हुनु हुँदैन ।
- तोकिएका नर्महरु अनुसार घडेरीको लागि पार्किङ्गको व्यवस्था हुनुपर्ने छ । अथवा आवागमनको ढाँचामा कुनै असर नपर्ने गरी लेआउट प्लानमा पार्किङ्गको व्यवस्था हुनुपर्ने छ ।

**३.४.५ संयुक्त आवास :** प्रत्येक आवास इकाइमा ४.५ व्यक्ति रहने अनुमान तथा विकास योजनामा दिइएको घनत्व ढाँचाको आधारमा आवास इकाईहरुको गणना गरिएको छ । कुनै क्षेत्रमा निर्माण गरिने भवनहरुका हकमा निश्चित उँचाई (अधिकतम सीमा) तोक्न सक्नेछ । न्यूनतम घडेरीको साइज २,२५० ब.मि. (पहाडी क्षेत्रका सहरमा १,००० ब.मि.) अधिकतम ग्राउण्ड कभरेज ५० प्रतिशत अधिकतम फ्लोर एरिया रेस्यो २.० र अन्य सेवा सुविधाहरु राजपत्रमा प्रकाशित सूचना अनुसार हुनेछ ।

### नोट :

१. बेसमेण्ट निर्माण गरिएको भए पार्किङ्ग सेवाहरु, अत्यावश्यक घरायसी भण्डारण तथा सुविधाहरुको लागि फ्लोर एरिया रेस्योमा समावेश नगरी उपयोग गर्न सकिनेछ । बेसमेण्टको परिमाण घडेरीको क्षेत्रफल को ३३.३३ प्रतिशत देखि ५० प्रतिशत सम्म हुनसक्ने छ ।
२. पहुँचमार्ग १२ मी. चौडा हुनुपर्नेछ ।

## ३.५ गैर आवासीय उपयोग क्षेत्र :

### ३.५.१ छात्रावास :

- अधिकतम ग्राउन्ड कभरेज ५० प्रतिशत
- अधिकतम फ्लोर एरिया रेस्यो २.०
- पहुँचमार्ग न्यूनतम १२ मि.

### ३.५.२ पाहुँना घर, बोर्डिङ तथा लजहरू :

- न्यूनतम घडेरीको साइज ५०० वर्ग मि.
- अधिकतम ४० प्रतिशत ग्राउन्ड कभरेज ४० प्रतिशत
- अधिकतम फ्लोर एरिया रेस्यो १.५
- पहुँच मार्गको न्यूनतम चौडाइ १२ मि

### ३.५.३ धर्मशाला तथा रात्रि बास

- न्यूनतम घडेरीको साइज ८०० ब.मि.
- अधिकतम ग्राउन्ड कभरेज ४० प्रतिशत
- अधिकतम फ्लोर एरिया रेस्यो १.५
- पहुँच मार्गको न्यूनतम चौडाइ १२ मि

### ३.५.४ स्थानीय पसलहरू :

- अधिकतम ग्राउण्ड कभरेज ६० प्रतिशत
- अधिकतम फ्लोर एरिया रेस्यो १.५

### ३.५.५ सामुदायीक केन्द्र :

- अधिकतम ग्राउण्ड कभरेज ४० प्रतिशत
- अधिकतम फ्लोर एरिया रेस्यो १.५

### ३.५.६ थोक व्यापार/गोदामघर निर्माण :

- अधिकतम ग्राउण्ड कभरेज ४० प्रतिशत
- अधिकतम फ्लोर एरिया रेस्यो १.५
- पहुँच मार्ग न्यूनतम २० मि.

### ३.५.७ पेट्रोल पम्पहरू :

पेट्रोल पम्प तथा मर्मत संभार सेवा केन्द्र(सर्भिस स्टेसन)हरूको लागि तल दिइएका विनियमहरू सिफारिस गरिएको छ :

(क) सडक चोकबाट न्यूनतम दूरी :

- ३० मि. भन्दा कम चौडाई भएका साना सडकहरूका लागि ५० मि.
- ३० मि. भन्दा बढी चौडाई भएका ठूला सडकहरूका लागि १०० मि.

- (ख) घडेरीको साईज
  - तेल मात्र भर्ने पेट्रोल पम्पको लागि ३० मि.हृ७ मि. ।
  - इन्धन भर्न एवं मर्मत संभार सेवा दिने विसौनीहरुको लागि न्यूनतम साईज ३६मि.हृ ३० मि.
  - घडेरीको फ्रन्टेज ३० मि. भन्दा कम हुनु हुदैन ।
- (ग) नयाँ पेट्रोलपम्पहरु
  - ग्राउण्ड कभरेज २० प्रतिशत
  - नयाँ पेट्रोलपम्पहरु २० मि. भन्दा कम चौडाई भएका सडकहरुमा राखिने छैन ।
  - फ्लोर एरिया रेस्यो २.०
  - अधिकतम उचाई ६ मि.
  - क्यानोपि अनुमति दिन सकिने । ग्राउण्ड कभरेज बराबर सेट बैंक रेखा भित्रको बराबर सम्म
  - अगाडिको सेट ब्याक न्यूनतम ६ मि.
  - सम्बन्धित निकायबाट (उद्योग मन्त्रालय, आयल निगम, सडक विभाग आदि)बाट स्विकृत भएको हुनुपर्ने ।

#### ३.५.८ होटेल :

- अधिकतम ग्राउण्ड कभरेज ४० प्रतिशत,
- अधिकतम फ्लोर एरिया रेस्यो १.५
- पहुँचमार्गको चौडाई न्यूनतम १२ मि.
- बेसमेन्ट यदि पार्किङ्ग सेवाहरुमा उपयोग भएको भए फ्लोर एरिया रेस्यो मा समावेश गर्न नपर्ने

#### ३.५.९ औद्योगिक क्षेत्र :

- समूह उद्योग र सेवा केन्द्र न्यूनतम प्लाट साइज २००० ब.मि.
- अधिकतम ग्राउण्ड कभरेज ३० प्रतिशत ।
- पहुँच मार्गको चौडाई न्यूनतम १२ मि.
- बेसमेन्ट यदी पार्किङ्ग सेवाहरुमा उपयोग भएको भए फ्लोर एरिया रेस्यो मा समावेश गर्न नपर्ने ।

#### ३.६ बस टर्मिनल :

- जमिन तल्ला ५ प्रतिशत(यात्रीको सुविधाको लागि र टिकट काउन्टर तथा कार्यालय
- पहिल्लो तथा दोश्रो तल्लाको ठाउँ हुलाक, प्रहरीचौकी तथा अन्य अत्यावश्यक सेवाहरु
- कभरेज र फ्लोर एरिया रेस्योमा बेसलाइन विसौनीहरु समावेश हुने छैन ।

### ३.७ सरकारी कार्यालयहरू, एकीकृत कार्यालय कम्प्लेक्स :

- अधिकतम ग्राउण्ड कभरेज ५० प्रतिशत,
- अधिकतम फ्लोर एरिया रेस्यो २.०
- एकीकृत कार्यालय कम्प्लेक्समा केन्द्रिय सरकारी कार्यालय स्थानीय सरकारी कार्यालय, सार्वजनिक जिम्मेवारीका कार्यालयहरू तथा अदालतहरू समावेश हुनेछ ।

### ३.८ स्वास्थ्य संस्थाहरू :

स्वास्थ्य संस्थाहरूका हकमा नेपाल सरकार स्वास्थ्य तथा जनसंख्या मन्त्रालयले स्वीकृत गरेको “निजी तथा गैर सरकारी स्वास्थ्य संस्था स्थापना संचालन नीति, मापदण्ड एवं पूर्वाधार निर्देशिका” अनुसार हुनेछ । उक्त निर्देशिकामा उल्लेख नभएका विषयहरूका हकमा तल लेखिएका मापदण्ड अनुसार गर्नु पर्नेछ ।

#### ३.८.१ अस्पताल :

- न्यूनतम प्लटसाइज ३००० ब.मि.,
- अधिकतम फ्लोर एरिया रेस्यो १.२५,
- अधिकतम ग्राउण्ड कभरेज ३५ प्रतिशत,
- स्वास्थ्य सुविधाहरूको लागि नर्महरूमा अत्यावश्यक कर्मचारीहरूको लागि आवासको लागि प्रयोगमा ल्याईने क्षेत्र दिइएको छ । त्यस्तो क्षेत्रमा समूह आवासको लागि तोकिएको विनियम लागु हुनेछ ।
- जमिन तल्ला मुनि बेशमेन्ट र ग्राउण्ड कभरेजका विस्तारलाई अनुमति दिइनेछ र यसलाई पार्किङ्ग तथा सेवाहरूको लागि प्रयोग गरिन्छ भने फ्लोर एरिया रेस्यो भित्र गणना गरिदैन ।

#### ३.८.२ स्वास्थ्य केन्द्र/नर्सिङ्ग होम:

- अधिकतम ग्राउण्ड कभरेज ३५ प्रतिशत
- अधिकतम फ्लोर एरिया रेस्यो २.०
- बेशमेन्ट अस्पतालमा जस्तै हुनेछ ।

### ३.९ शैक्षिक संस्थाहरू :

शैक्षिक संस्थाहरूका हकमा नेपाल सरकार शिक्षा मन्त्रालयले स्वीकृत गरेको तत्सम्बन्धी नियमावली अनुसार हुनेछ । त्यस्ता नियमावलीमा उल्लेख नभएका विषयहरूका हकमा तल लेखिएको मापदण्ड अनुसार गर्नु पर्नेछ ।

#### ३.९.१ नर्सरी विद्यालय, प्राथमिक विद्यालय तथा उच्च माध्यमिक विद्यालय

- अधिकतम ग्राउण्ड कभरेज ४० प्रतिशत
- अधिकतम फ्लोर एरिया रेस्यो १.२५
- बेशमेन्ट जमिन तल्लाको मुनी र ग्राउण्ड कभरेजको अधिकतम सिमा मम्म र निर्माण गरिएमा फ्लोर एरिया रेस्योमा गणना गरिने छ ।

### ३.५.२ महाविद्यालय :

- अधिकतम ग्राउण्ड कभरेज ३० प्रतिशत,
- अधिकतम फ्लोर एरिया रेस्यो १.२५
- अधिकतम ग्राउण्ड कभरेज र फ्लोर एरिया रेस्यो भवनको लागि छुट्याइएको क्षेत्रफलको आधारमा मात्र गणना गरिनेछ ।
- उल्लेखित कम्प्लेक्सहरुमा प्लटको कूल क्षेत्रफल तल दिइए अनुसार बाँडफाँड गरिनेछ :  
(क) विद्यालय/महाविद्यालय भवन क्षेत्रफल ,  
(ख) खेल मैदान क्षेत्र,  
(ग) पार्किङ्ग क्षेत्र  
(घ) आवासीय तथा छात्रावास क्षेत्र

### ३.५.३ शैक्षिक तथा अनुसन्धान केन्द्र : ५ हेक्टर वा सो भन्दा बढी क्षेत्रफल भएका ठूला क्याम्पसहरु:

यी विनियमहरु अन्तर्गत विश्वविद्यालयहरु, इन्जिनियरीङ्ग तथा मेडिकल महाविद्यालयहरु र अन्य शैक्षिक तथा अनुसन्धान केन्द्रहरु समेत पर्दछन् । क्याम्पसलाई तीन भागमा विभाजित गरी तल लेखिए अनुसार विनियमहरु लागू गरिनेछ ।

- प्रशासन सहित शैक्षिक - कूल जग्गाको क्षेत्रफलको ४५ प्रतिशत, अधिकतम ग्राउण्ड कभरेज ३० प्रतिशत, अधिकतम फ्लोर एरिया रेस्यो १.२५ ।
- जमिन तल्ला मुनि बेशमेन्ट र ग्राउण्ड कभरेजको विस्तारलाई अनुमति दिइनेछ र यसलाई पार्किङ्ग तथा सेवाहरुको लागि प्रयोग गरेमा भने फ्लोर एरिया रेस्यो भित्र गणना गरिदैन ।
- आवासीय क्षेत्र (कूल जग्गाको ३० प्रतिशत क्षेत्रफल) : समूह आवासको लागि व्यवस्था गरिए अनुसारको सब डिभिजन विनियमहरु यहाँ पनि लागू हुनेछ ।
- खेलकुद तथा साँस्कृतिक क्रियाकलापहरु (कूल जग्गाको २५ प्रतिशत): अधिकतम ग्राउण्ड कभरेज २० प्रतिशत अधिकतम फ्लोर एरिया रेस्यो ०.५
- पार्कहरु तथा ल्याण्डस्केप (कूल जग्गाको १५ प्रतिशत क्षेत्रफल): उपयुक्त ल्याण्डस्केप योजना यस क्षेत्रको लागि तयार पार्नु पर्ने हुन्छ ।
- पहुँच मार्ग न्यूनतम २० मी.

### ३.१० अडिटोरियम/सामुदायिक हल :

- अधिकतम ग्राउण्ड कभरेज ३५ प्रतिशत,
- अधिकतम फ्लोर एरिया रेस्यो १.०
- पहुँच मार्ग न्यूनतम २० मी.

### ३.११ धार्मिक स्थलहरु :

- अधिकतम ग्राउण्ड कभरेज ४० प्रतिशत,



- अधिकतम फ्लोर एरिया रेस्यो १.०
- जमिन तल्ला मुनि बेशमेन्ट र ग्राउण्ड कभरेजको विस्तारलाई अनुमति दिइनेछ, र यसलाई पार्किङ तथा सेवाहरूको लागि प्रयोग गरिएमा फ्लोर एरिया रेस्यो भित्र गणना गरिदैन ।

### ३.१२ सुरक्षा सम्बन्धी सेवाहरू

#### ३.१२.१ प्रहरी चौकी:

- अधिकतम ग्राउण्ड कभरेज ५० प्रतिशत,
- अधिकतम फ्लोर एरिया रेस्यो १.२५ ।
- पहुँच मार्ग न्यूनतम १२ मि.

#### ३.१२.२ सुरक्षाका दृष्टिकोणले संवेदनशील क्षेत्रहरू :

निम्न क्षेत्रहरूलाई सुरक्षाका दृष्टिकोणले संवेदनशील क्षेत्रको रूपमा राख्न सकिन्छ ।

- (क) सुरक्षा सम्बन्धी सरकारी निकायहरू जस्तै नेपाल प्रहरी, नेपाली सेना, सशस्त्र प्रहरी आदि
  - (ख) प्रमुख राजनैतिक पदाधिकारी, संवैधानिक निकायका पदाधीकारी, सरकारले तोकेका अन्य विशिष्ट महानुभावहरूको आवास क्षेत्र
  - (ग) प्रमुख प्रशासनिक सरकारी कार्यालयहरू जस्तै जिल्ला प्रशासन कार्यालय, अदालतहरू, कारागारहरू तथा अन्य सरकारी निकायहरू
  - (घ) खानेपानीको भण्डारण वा मुहानको क्षेत्र, विद्युत उत्पादनगृह, दूरसंचारको प्रसारण टावर, पेट्रोलियम पदार्थ भण्डारण स्थल आदि
  - (ङ) नेपाल सरकारले तोकेका अन्य संवेदनशील क्षेत्रहरू
- यस्ता क्षेत्रको वरिपरिको निर्माण सम्बन्धी मापदण्ड सम्बन्धित न.वि.स/प्राधिकरण/नगरपालिकाले स्थानीय भौगोलिक अवस्था तथा स्थानिय आवश्यकता अनुसार निर्धारण गर्नेछ ।

#### ३.१३ सार्वजनिक तथा अर्धसार्वजनिक क्षेत्रहरू :

विशेष विनियमहरू नभएका क्षेत्रहरूको लागि सामान्यतः अधिकतम ग्राउण्ड कभरेज ३५ प्रतिशत अधिकतम फ्लोर एरिया रेस्यो १.० ।

## परिच्छेद ४

# सम्पदा भवन तथा प्राकृतिक सम्पदा क्षेत्र

### ४.१ लागू गर्न सकिने :

सम्पदा स्थलहरूको संरचना तथा सम्बर्द्धनमा ऐतिहासिक तथा पुरातात्विक महत्वका भवनहरू, कलाकृतिहरू, स्ट्रक्चरहरू, सुन्दरता, वास्तुकला, सांस्कृतिक वा वातावरणीय रूपमा महत्वपूर्ण प्रकृति (सम्पदा भवनहरू तथा सम्पदा स्थलहरू) वातावरणीय महत्वको प्राकृतिक स्वरूप भएका क्षेत्रहरू र सुन्दर दृष्य भएका ठाउँहरू समावेश हुनेछन् ।

### यो विनियम तल दिइएका सम्पदा स्थलहरूमा लागू हुनेछ :

- ऐतिहासिक वास्तुकला, सुन्दर, सांस्कृतिक वा वातावरणीय वा पुरातात्विक महत्वका भवनहरू, कलाकृतिहरू, स्ट्रक्चरहरू, सडकहरू भएका स्थलहरू (यसपछि सूचीकृत सम्पदा भवनहरू/सूचीकृत सम्पदा स्थलहरू भनी सम्बोधन गरिने) ।
- पवित्र चिहानहरू, पर्वतहरू, जलकुण्ड (यसको वरपरको क्षेत्रसमेत), खुल्ला क्षेत्रहरू, वन क्षेत्र आदि जस्ता (यसपछि सूचीकृत प्राकृतिक विशेषता भएका स्थलहरू भनी सम्बोधन गरिने सबै स्थानहरू)

उपर्युक्त क्षेत्रहरू सरकारले जारी गर्ने सूचनामा सूचीकृत गरिने वा नगर विकास समिति/प्राधिकरण/नगरपालिका योजनामा पहिचान गरिनेछ ।

### ४.२ सम्पदा भवनहरूमा धनीहरूको जवाफदेहीता :

सम्पदा भवनहरू र सम्पदा स्थलहरू वा सम्पदा मार्गहरूमा रहेका भवनहरूका नियमित मर्मत संभार गर्नु सम्बन्धित जग्गा धनीहरूको कर्तव्य हुनेछ । सरकार वा नगर विकास समिति/प्राधिकरण/नगरपालिका वा अन्य स्थानीय निकायहरूको स्वामित्वमा रहेका भवनहरू बाहेक अन्य भवनहरूको मर्मत संभारको कार्यमा न.वि.स/प्राधिकरण/नपा वा स्थानीय निकायहरूको जवाफदेहीता हुने छैन ।

### ४.३ विकास/पुनर्विकास/मर्मत आदि कार्यमा रोक :

(क) न.वि.स/प्राधिकरण/नपाको पूर्व स्वीकृति बेगर उपर्युक्त सूचीकृत भवनहरू वा सूचीकृत स्थलहरू वा

प्राकृतिक क्षेत्रमा भवनका रंगरोगन, विशेष स्वरूपमा फेरबदल गर्ने वा प्लास्टर गर्ने वा कुनै भागलाई भत्काउने कार्य गर्न दिइनेछैन । यस्ता अनुमतिहरू प्रदान गर्दा सम्बन्धित निकायले सरकारले गठन गरेको सम्पदा सम्बर्द्धन समिति वा पुरातत्व विभागको राय सुझाव लिनुपर्ने छ । र सो समिति वा विभागले दिएको सल्लाह अनुसार कार्य गर्नु पर्नेछ ।

- (ख) सूचीकृत भवनहरू (सूचीकृत मार्ग वा स्थलमा रहेको) वा सूचीकृत प्राकृतिक स्वरूप वा सूचीकृत प्राकृतिक स्वरूप भएका क्षेत्रहरूको सीमानामा फेरबदल गर्दा भत्काउन वा फेरबदल/थप गर्न अनुमति दिनु भन्दा अगाडि जनसाधारणबाट असहमति वा सुझावहरू आह्वान गरिनु पर्दछ, र सम्पदा सम्बर्द्धन समिति वा पुरातत्व विभागले यसमा ध्यान दिनु पर्नेछ ।
- (ग) विशेष अवस्थामा लिखित रूपमा कारण देखाई पुनर्विचारको लागि न.वि.स/प्राधिकरण/नपाले सम्पदा सम्बर्द्धन समिति वा पुरातत्व विभागमा लेखि पठाउन सक्नेछ । यस्ता पुनर्विचार प्राप्त भएपछि सम्पदा सम्बर्द्धन समिति वा पुरातत्व विभागको निर्णय अन्तिम तथा बाध्यात्मक हुनेछ ।

## ४.४ सडक चौडाइ :

नगरको योजना/जोनिङ योजना/विकास योजना वा लेआउट योजना अन्तर्गतका विद्यमान सडकहरू चौडाई गर्ने कार्य गर्दा विद्यमान सम्पदा भवनहरू वा सूचीकृत प्राकृतिक स्वरूप भएको क्षेत्रहरूमा असर गर्न सक्ने भवनहरूका सम्बन्धमा विचार पुऱ्याईनेछ ।

## ४.५ खोला/नदी कुलो, ताल किनारा निर्माण गर्ने सम्बन्धमा :

आफ्नो अधिकार क्षेत्र भित्र न.पा/न.वि.स/प्राधिकरणले खोला, नदी र ताल आदिको किसिम छुट्ट्याई निर्माण सम्बन्धी प्रावधान राखिने छ । सामान्यतया खोला, नदी, ताल, कुलो आदिसँग जोडिएको जग्गामा निर्माण कार्यको अनुमति दिँदा निम्नानुसार गरिने छ ।

- खोला/नदी किनाराबाट ३० मिटर छाडी भवन निर्माण कार्य गर्ने ।
- ताल किनाराबाट ५० मिटर छाडी भवन निर्माण कार्य गर्ने ।
- कुलाको किनाराबाट १० मिटर छाडी भवन निर्माण कार्य गर्ने ।

यसरी छाडिएको जग्गालाई हरियाली क्षेत्रको रूपमा कायम गर्ने ।

## परिच्छेद ५

### आग्नी सुरक्षा सम्बन्धी प्रावधानहरू

#### ५.१ दायरा (स्कोप)

यस भागमा बहुतल्ले भवनहरू (अग्ला भवनहरू) १५ मि. वा सो भन्दा बढी उचाई भएका भवनहरू र तल दिईएका जस्ता ठूलो समूह जम्मा हुने स्थानहरूलाई आगलागीबाट बचाउन केही प्रावधान समावेश गरिएको छ ।

- सभा भवन, संस्थागत भवन, शैक्षिक भवन (दुई तल्ला भन्दा बढी र १००० व.मि. भन्दा बढी निर्मित क्षेत्र भएको)
- व्यावसायिक उपयोग (प्लटको क्षेत्रफल ५०० व.मि. भन्दा बढी भएको )
- व्यापारीक (कूल ढाकेको क्षेत्रफल ७५० व.मि. भन्दा बढी भएको)
- होटेल
- अस्पताल तथा नर्सिङ्गहोमहरू
- जमिनमुनिका भवनहरू
- औद्योगिक भण्डारण
- बैठक/पार्टी पैलेस/हलहरू
- खतरापूर्ण उपयोगहरू

#### ५.२ अनुमति लिने कार्यविधि :

- (क) सम्बन्धित डिभिजन कार्यालयको प्रमुखले मापदण्ड/भवन संहिता अनुसार पेश भएका योजनाहरू अग्नी सुरक्षाका प्रावधानहरू र आगलागीबाट बच्ने उपायहरू अनुसार भए नभएको सुनिश्चित गर्नेछ । यस्ता योजनाहरूको परीक्षण गरिने छ र नियम पूर्वक हस्ताक्षर गरी योजनाहरूको २ प्रति कार्यान्वयनका लागि भवन निर्माणको अनुमति दिने नविस /प्राधिकरण/नगरपालिकामा पठाउने छ ।
- (ख) स्वीकृत भए अनुसार अग्नी प्रतिरोधक संयन्त्र स्थापना भए पछि र इजाजत प्राप्त अग्नी परामर्शदाता/आर्किटेक्टबाट नियमानुसार परीक्षण तथा प्रमाणित भई सके पछि भवनको धनी/ निर्माण कर्ताले सम्बन्धित नगर विकास समिति/प्राधिकरण/नगरपालिकामा आवश्यक सबै प्रमाण तथा स्वीकृति पत्र पेश गर्नु पर्नेछ ।

- (ग) उक्त अनुरोध प्राप्त भएपछि न.वि.स./प्राधिकरण/न.पा.को अधिकृतले पूर्ण रूपले अग्नी सुरक्षा उपायहरू कार्यान्वयन गरी सकेको भए साइट निरीक्षण गरी अग्नी सुरक्षा प्रमाणपत्र जारी गर्ने छ ।
- (घ) निरीक्षणको दौरानमा कुनै कमि भेटाइएमा नगर विकास समिति/प्राधिकरण/नगरपालिकाले सुधारको लागि जानकारी गराउने छ र सो अनुसार सम्बन्धित घरधनी/निर्माणकर्ताले गर्नु पर्ने छ ।

### ५.३ अग्नी सुरक्षा प्रमाणपत्रको नविकरण :

अग्नी परामर्शदाता/इन्जिनियर/आर्किटेक्टले दिएको रिपोर्टको आधारमा नगर विकास समिति/प्राधिकरण/नगरपालिकाको अधिकृतले वार्षिक रूपमा तल दिइएका भवनहरूको सन्दर्भमा अग्नी सुरक्षा प्रमाणपत्रलाई नविकरण गर्नेछ ।

- (क) सार्वजनिक मनोरञ्जन तथा सभा गृहहरू
- (ख) अस्पतालहरू, नर्सिङहोम आदि
- (ग) होटेलहरू, पार्टी पैलेस आदि
- (घ) जमिन मुनिका बजार तथा व्यापारिक केन्द्र

### ५.४ शुल्क :

अग्ला भवनहरूमा अग्नी प्रतिरोधक सेवालाई सञ्चालन गर्न आवश्यक अग्नी प्रतिरोधक सुविधाहरू बढाउन निवेदकहरूले अग्नी सुरक्षा प्रमाणपत्र प्राप्त गर्न आवश्यक प्रमाणपत्रहरू र योजनाहरूको सेटको साथै न.वि.स./प्राधिकरण/न.पा.लाई तिर्नु पर्ने शुल्क न.वि.स./प्राधिकरण/न.पा.ले तोके बमोजिम हुनेछ ।

### ५.५ विविध :

यी मापदण्डहरू र नेपालको राष्ट्रिय भवन संहितामा व्यवस्था भएका प्रावधानहरूको अतिरिक्त उपयोग, उचाइ, नयाँ विकासको कारणवाट सृजना भएको विशेष आगलागी खतराको आधारमा अग्नी सुरक्षाको दृष्टिकोणले भवनमा उपयुक्त व्यवस्थाहरू गर्न अनुमती दिन सकिने छ ।

### ५.६ पहुँचको माध्यम :

- अन्य कुनै भवनको पहुँचको माध्यमलाई वञ्चित गर्ने गरी कुनै पनि भवन निर्माण गर्न दिइने छैन ।
- ५.६.१ भवन निर्माण गर्ने प्रत्येक व्यक्तिले कुनै पनि बेला पहुँचको माध्यमको रूपमा छुट्याइएको क्षेत्रमा अतिक्रमण हुने गरी कुनै भवन निर्माण गर्न गराउन वा पुनःनिर्माण गर्न दिइने छैन ।
  - ५.६.२ संयुक्त आवास/बहुतल्ले (५ तल्ला भन्दा अग्लो) भवनहरूका लागि तल दिइएका प्रावधानहरू र पहुँचको माध्यम लागू हुने छ ।
- (क) भवन तिर फर्केको मुख्य सडकको चौडाई १२ मि. भन्दा कम हुने छैन ।
  - (ख) पहुँच मार्गमा कुनै घुमाउरो भएमा दमकलहरू फर्कन सक्ने गरी पर्याप्त चौडाई हुनु पर्ने छ । टर्निङ सर्कल ९ मि. रेडियस भन्दा कमको हुने छैन ।

- (ग) नविस/प्राधिकरण/नपाको अधिकृतको सल्लाहमा भवन भित्र जाने पहुँच र भवनको चारै तर्फ ६ मि. चौडाई सम्मको खुल्ला क्षेत्रहरु हुने गरी लेआउटको डिजाइन गरिनेछ। दमकलको बोम्ब लिन सकिने गरी पहुँच तथा खुल्ला क्षेत्रहरुको जमिन कडा सतहको हुनेछ। उपयुक्त खुल्ला क्षेत्र कुनै अड्चन नभएको हुनुको साथै गाडि चलाउन सक्ने हुनु पर्नेछ।
- (घ) दमकलको सहज पहुँच हुने गरी भवन क्षेत्रको मुख्य प्रवेशद्वार पर्याप्त चौडाईको हुनुपर्ने छ। चौडाई कुनै हालतमा पनि ५ मि. भन्दा कमको हुने छैन। प्रवेश द्वार प्लटभित्रको बाहिरी पहुँचमार्ग दमकलहरु आउन जमिनमा बाधा नहुने गरी भवन क्षेत्रको कम्पाउण्ड भित्रै फर्काई राख्न मिल्ने हुनु पर्नेछ। मुख्य प्रवेश द्वारमा आर्चवे राखिएको भए सो को उचाई ५ मि. भन्दा कम हुनेछैन।
- (ङ) एउटै योजना क्षेत्रमा निर्माण हुने बहुतल्ले समुह आवास आयोजनाहरुको लागि पहुँच मार्ग २० मि. वा स्थानीय एरीया प्लान/विकास योजनामा व्यवस्था भए अनुसार हुनेछ। छुट्टाछुट्टै भवनहरु बीचको ठाउँ घटीमा ६ मि. चौडाईको हुनेछ।

#### ५.६.३ भवन वरिपरीको बाहिरी खुल्ला क्षेत्र सम्बन्धी प्रावधानहरु :

- (क) तोकिएका भवनहरुको सेट ब्याकहरु लोकल एरीया प्लान, भूउपयोग योजना, लेआउट योजना, सामान्य विकास योजनामा व्यवस्था भए अनुसार हुनेछ।
- (ख) संयुक्त आवास/बहुतल्ले अग्ला भवनका लागि तालिका लेखिए अनुसार खुल्ला क्षेत्र राख्दा उपयुक्त हुन्छ।

#### तालिका ६ : भवन वरिपरीको बाहिरी खुल्ला क्षेत्रहरु सम्बन्धी प्रावधानहरु

| सि.नं. | अधिकतम भवनको उचाई (मि.) | भवनको चारै तर्फ खुल्ला छोड्नु पर्ने बाहिरी खुल्ला क्षेत्र मिटरमा (प्लट अगाडी र पछाडि दुवै तर्फ) |
|--------|-------------------------|---|
| १.     | १७ मीटर सम्म            | तोकिएको सेट ब्याक अनुसार  |
| २.     | १८-३३                   | ६ मिटर  |
| ३.     | ३३-५५                   | १० मीटर   |
| ४.     | ५५ भन्दा बढी            | १५ मीटर   |

#### ५.७ निकास सम्बन्धी आवश्यकताहरु

निम्न लिखित सामान्य आवश्यकताहरु कुनै पनि निकासको लागि लागू हुनेछ :

- (क) आगलागी वा अन्य आकस्मिक अवस्था आइपरेमा भवन भित्रका व्यक्तिहरुलाई सुरक्षित रुपमा बाहिर ल्याउन मिल्ने गरी प्रत्येक भवनमा निकासको व्यवस्था गरिएको हुनु पर्दछ।
- (ख) प्रत्येक भवनमा निकासको व्यवस्था यस मापदण्ड अनुसार गर्नु पर्नेछ।
- (ग) सबै निकासहरु बाधा अड्चनबाट मुक्त हुनु पर्दछ।

- (घ) न्यूनतम आवश्यकता भन्दा कम हुने गरी निकासहरूको संख्या चौडाई आदिमा कमी आउने गरी कुनै पनि भवनमा परिवर्तन गर्न पाईने छैन ।
- (ङ) निकासहरू राम्ररी प्रष्ट देखिने हुनु पर्दछ र त्यहा सम्म पुग्ने मार्गहरू उपयुक्त चिन्हहरू राखि प्रष्ट रूपमा देखाइएको हुनु पर्नेछ ।
- (च) सबै निकास पुग्ने बाटाहरू राम्ररी उज्यालो पारिएको हुनु पर्ने छ ।
- (छ) आगलागी प्रतिरोधक औजारहरू निकास संगै राखिएको भए सहि ठाउँमा राख्नुको साथै प्रष्ट रूपमा देखिने गरी राख्नु पर्नेछ र तिनले निकास मार्गमा अवरोध पुर्‍याउन दिनु हुदैन । निकास मार्गको दुवै तर्फबाट यिनको अवस्थिति प्रष्ट रूपले देखिने हुनुपर्दछ ।
- (ज) आवश्यकता भए अनुसार तत्काल भवन भित्र बस्नेहरूलाई भवन खाली गराउन Alarm संयन्त्रहरू जडान गरिने छ ।
- (झ) घर कम्पाउण्ड बाहिर वा सडक सम्म पुग्न निर्वाध रूपमा निकास हुनु पर्नेछ ।

### ५.८ निकासको प्रकारहरू :

- (क) निकासहरू तेर्सो वा ठाडो प्रकारको हुनेछ । निकास भित्री भन्दा, बाहिरी भन्दा, राम्प बरण्डा वा टेरेस पुग्न सक्ने ढोकाको बाटो, करीडर आदि हुन सक्छ । सडक वा भवनको छानासम्म पहुँच भएको निकासमा त्यही सरहको अर्को जोडिएको भवन सम्म पुग्ने तेर्सो निकास पनि समावेश हुन सक्छ ।
- (ख) लीफ्ट, एस्कालिटर र घुम्ने ढोकाहरूलाई निकास मान्न सकिने छैन ।

नोट : आपतकालीन निकास सम्बन्धी अन्य व्यवस्थाहरू राष्ट्रिय भवन संहितामा उल्लेख गरिए अनुसार हुनेछ ।

### ५.९ जमिन मुनिको तल्ला (बेसमेन्ट) :

भू-उपयोग योजना/जोनिङ योजना अन्तर्गत तोकिएका भू-उपयोग तथा अन्य प्रावधानहरू अनुसार न.वि.स./प्राधिकरण/न.पा.ले वेशमेन्ट निर्माणको लागि अनुमति दिन सक्नेछ । वेशमेन्टको लागि निम्न आवश्यकताहरू हुनेछन् :

- (क) प्रत्येक वेशमेन्ट सबै भागमा भुईँ देखि सिलिङ्ग सम्म २.५ मि. भन्दा कम उचाईको वा ४.५ मि भन्दा बढी उचाईको हुने छैन ।
- (ख) पर्याप्त भेन्टिलेसनको व्यवस्था वेशमेन्टमा गरिनेछ । भवन मापदण्ड अनुसार खास उपयोगको लागि आवश्यक पर्ने मापदण्ड वेशमेन्टको लागि पनि लागू हुनेछ । कुनै कम भएमा ब्लोअर, एक्स्ट्र पंखा (५० वर्ग. मि. को लागि एउटाको दरले), एयर कण्डिसनिङ्ग सिस्टम आदिबाट सो कमि पूर्ति गर्न सकिनेछ ।
- (ग) सतह ढल वेशमेन्ट भित्र नछिरोस् भन्नाको लागि आवश्यक व्यवस्थाहरू गरिनेछ । यस प्रयोजनका लागि पानी बाहिर फ्याँक्ने पम्प (डिवाटरीड पम्प) को व्यवस्था गरिने छ ।
- (घ) वेशमेन्टको गारोहरू र भूईँहरू पानी नपस्ने हुनु पर्दछ । यीनको डिजाइनमा वरीपरिको माटो तथा moisture को असरलाई समावेश गरिएको हुन्छ र पर्याप्त डयाम्प पुफिङको व्यवस्था गरिएको हुन्छ ।



- (ड) वेशमेन्ट सम्मको पहुँच भवनमा पहुँच दिने बैकल्पिक भन्याङ्गबाट हुनेछ । सडकबाट सोभै प्रवेशको अनुमति दिइने छैन । वेशमेन्टको भन्याङ्ग २ घन्टा भन्दा कम नहुने अग्नी प्रतिरोधक क्षमता भएको निर्माण प्रविधि प्रयोगगरी निर्माण गरिनेछ ।
- (च) सँगैको सम्पत्तिमा जोडिएको छुट्टै प्लटमा निम्न लिखित शर्तहरूमा वेशमेन्टको अनुमति दिईने छ :
१. धनीले स्थानीय निकायलाई सँगैको सम्पत्तिमा निजबाट भएको कुनै पनि क्षतिबारे जानकारी दिनु पर्नेछ ।
  २. वेशमेन्टको कुनै भाग भवन रेखाको बाहिर परेको छ भने त्यो जमिन सँगै गिकज भएको हुनु पर्दछ ।
- (ज) वेशमेन्टको पार्टीसनलाई अनुमति दिइएको भए कुनै पनि भाग ५० व.मि.भन्दा कमको हुने छैन र प्रत्येक भागमा भेन्टिलेसन सम्बन्धि मापदण्ड पालना भएको हुनु पर्नेछ । साथै अग्नी प्रतिरोधकको नर्महरू पनि लागू हुनेछ ।

### ५.१० हेलीप्याडको व्यवस्था:

५० मि.वा सो भन्दा माथिका अग्ला घरहरूमा हेलीप्याडको व्यवस्था हुनु पर्नेछ । यस सम्बन्धी स्विकृतीको कार्य नागरिक उड्डयन प्राधिकरणको सिफारिसमा नगर विकास समिति/प्राधिकरण /नगरपालिकाबाट हुनेछ ।

### ५.११. सर्भिस डक्ट/रिफ्युज सुट

- (क) सर्भिस डक्टहरू २ घण्टा अग्नी प्रतिरोधक क्षमता भएको गारो तथा ढोकाले घेरिएको हुनु पर्दछ । यदि डक्टहरू १० व.मि. भन्दा ठूला छन् भने भुईँले तिनलाई सिल गर्नु पर्नेछ तर पाइपहरू छिराउन उपयुक्त ओपनिङ अर्थात खुला स्थानहरू राखिएको हुनु पर्ने छ । खालि ठाँउहरू सबै सिल हुनु पर्दछ ।
- (ख) रिफ्युज सुट २ घण्टा भन्दा बढि अग्नी प्रतिरोधक क्षमता भएको आगोले नखाने सामग्रीबाट बनेको हुनुपर्नेछ । सुटहरू निकासबाट सकेसम्म टाढा राखिनु पर्दछ ।
- (ग) तिनीहरूलाई भन्याङ्गको गारो र एयरकंडिसनीङ आदिमा राखिने छैन ।

### ५.१२. विद्युतीय सेवा सम्बन्धी प्रावधानहरू :

- (क) विद्युत वितरण क्याबलहरू/वायरीङ्ग छुट्टै डक्ट मा राखिएको हुनु पर्दछ । डक्टको क्षेत्र अग्नी प्रतिरोधक क्षमता भएको आगोले नखाने सामग्रीबाट प्रत्येक तल्लामा सिल गरिएको हुनुपर्दछ ।
- (ख) पानीको मेनलाइन, टेलिफोन तारहरू, इन्टर कम लाईनहरू, ग्याँस पाइपहरू तथा अन्य सेवाका लाइनहरू विद्युत तारको डक्टमा राखिने छैन ।
- (ग) शाफ्टहरू फल्स सिलिङ भएर जाने मध्यम तथा न्यून भोल्टेजको वायरीङ्गहरू लाई मेटल कन्ड्युट बाट लगिनेछ । फल्स सिलिङ्ग माथि विद्युत वा अन्य सेवाको लागि गरिने कुनै पनि २३० भोल्टेजको वायरीङ्गको ६६० भोल्टेज ग्रेड इन्सुलेसन हुनुपर्नेछ । आफ्नो सस्पेन्सनको लागि प्रयोग गरिने सबै फिक्स्चर सहीतको फल्स सिलिङ्ग आगो नलाग्ने सामग्रीबाट बनेको हुनुपर्दछ ।
- (घ) विद्युतीय सर्क्यूटहरूमा एम.सि.बी.को व्यवस्था गरिनेछ ।

**५.१२.१ भ्याङ्ग र करिडरका बत्तीहरू :** भ्याङ्ग र करिडरका बत्तीहरूको लागि छुट्टै सर्क्युटहरू हुनेछन् । कुनै पनि बखत आगो निभाउने स्टाफको सहज पहुँच हुने गरी जमिन तल्लाबाट एउटा स्वीच जडान गरी सञ्चालन गर्न सक्ने गरी यिनीहरूलाई छुट्टै जोडिनेछ । आपत परेको बेला फ्युज राख्न नपर्ने गर्न मिनी सर्किट ब्रेकर किसिमको हुनु पर्दछ । आपत्कालीन बत्तीहरू भ्याङ्ग र करिडरमा राखिने छ ।

- (क) भ्याङ्ग तथा करिडोर बत्तीहरूलाई विद्युत आपूर्तिको बैकल्पिक श्रोत संग पनि जोडिएको हुनुपर्ने छ ।
- (ख) एकै पटक २ वटा श्रोतमा जोड्न नदिन, भ्याङ्ग तथा करिडरमा जडान गरिएका बत्तीहरूहरू डबल थ्रो स्वीचहरू जडान गरी उपयुक्त व्यवस्था गरिने छ । स्टयान्डबाई सप्लाई बन्द गर्न सेवा कक्षमा डबल थ्रो स्वीच राखिनेछन् ।

### ५.१३. एयर कण्डिसन :

- (क) आगो र धुँवा एउटा तल्लाबाट अन्य तल्ला वा बाहिरबाट कुनै मानिस बसेको भवन तथा स्ट्रक्चरमा फैलिने खतरालाई न्यून गर्न सकिने गरी ए.सी. सिस्टम जडान तथा संभार गरिनु पर्दछ ।
- (ख) एउटा तल्ला भन्दा बढी तल्लामा हावा सञ्चालन गर्ने ए.सी. सिस्टमहरू आगलागी भएमा स्वतः बन्द हुने गरि डिजाइन गरिएको र आगो वा धुँवा फैलन नदिने ड्याम्परहरू राखिएको हुनु पर्दछ । यस्तो सिस्टममा आगलागी भएमा पंखाहरू स्वतः बन्द हुने कन्ट्रोलहरू राखिनु पर्दछ । यी पंखाहरू आगलागीबाट आउने धुँवा फ्याँकनको लागि राखिएको भए चालु अवस्थामा रहन सक्नेछ ।
- (ग) १००० व्यक्ति भन्दा बढी अटाउने ठूला सभाकक्षहरू, ठूला डिपार्टमेन्टल स्टोरहरू वा एउटै वलकमा १०० वटा भन्दा बढी कोठा भएका छात्रावासहरूका लागि व्यवस्था गरिने ए.सी. सिस्टम धुँवाको सञ्चारणलाई रोक्नको लागि प्रभावकारी बनाइनु पर्दछ । एयर फिल्टरहरूमा आगलागी भएमा वा अन्य कारणबाट आगलागी भएमा पंखाहरू र ड्याम्परहरूलाई नियन्त्रण गर्ने स्मोक सेन्सीटीभ डिभाइसलाई क्रियाशील गर्न पर्याप्त ताप नभएता पनि यस्ता उपायहरूमा स्वीकृत प्रभावकारी स्मोक सेन्सीटीभ कन्ट्रोलहरू हुनुपर्नेछ ।

### ५.१४ अग्नी प्रतिरोधक यन्त्र जडान सम्बन्धी

नविस/प्राधिकरण/नपाका अधिकृतले उल्लिखित जडानहरू आवश्यक ठाउँमा उपयोग अनुसारको उपयुक्त स्पेसिफिकेसन अनुसार अग्नी प्रतिरोधक यन्त्र जडानहरू राखिने छ । यस्ता यन्त्र फिक्स्ड कार्वनडाई अक्साइड/फोम वाटर स्प्रे एक्स्टिङ्गयुसीङ्ग सिस्टम आदि जस्ता व्यवस्था भएको हुनेछन् ।

### ५.१५ अग्नी सूचक यन्त्र

आवासीय भवनहरूको साथै १५ मि. वा सो भन्दा बढी उचाई भएको सबै भवनहरूमा अग्नी सूचक यन्त्र जडान गरिएको हुनु पर्दछ ।

- (क) आवास इकाइहरू वा प्लान्टहरू भएको बोर्डिङ्ग छात्रावास जस्ता सबै आवासीय भवनहरूमा प्रत्येक तल्लामा एक वा बढी कल बक्सहरू राखी हातबाट बल्ने विद्युतीय अग्नी सूचक यन्त्र जडान भएको

हुनेछ । २२.५ मि. भन्दा बढी हिड्न नपर्ने गरी आ-आफ्ना तल्ला अनुसार कल बक्स राख्ने ठाउँ एकीन गरिनेछ ।

- (ख) कल बक्सहरु कुनै चल्ने भाग भएको ब्रेक ग्लास टाइपबाट बनाइएको हुनेछ । कल बक्स सञ्चालन गर्ने व्यक्तिले केही नगरी कुनै नियन्त्रण कक्षबाट स्वतः कल प्रसारण गर्न सक्नेछ ।
- (ग) कुनै पनि कल बक्स क्रियाशील हुँदा तल्लामा रहेका सबैले सुनोस् भन्नाको लागि एक वा बढी साउन्डर हरुबाट आवाज आउने गरी कल बक्सहरु मिलाइएको हुनेछ ।
- (घ) बहीर्गमनका बाटाहरुमा बाधा नहुने गरिनुको साथै दुवै दिशाबाट तिनीहरु राखिएको ठाउँ देखिने गरी कल बक्सहरु जडान गरिएको हुनेछ । कल बक्सको बेस भुईँ सतहबाट १.५ मि. उचाईको हुनेछ ।
- (ङ) माथि लेखिएका बाहेक सबै भवनहरुमा हातले सञ्चालन हुने विद्युतीय अग्नी सूचक यन्त्रको अतिरिक्त स्वचालित अग्नी सूचक यन्त्र पनि जडान गरिएको हुनेछ ।

पुनश्च : बजारमा धेरै प्रकारका फायर डिटेक्टरहरु उपलब्ध छन् । प्रत्येकको उपयोग सिमित छ । त्यसकारण खतराको प्रकार तथा भवनको स्ट्रक्चर हेरी उपयुक्त डिटेक्टरको छनोट गर्नुपर्ने हुनेछ ।

### ५.१६ नियन्त्रण कक्ष :

विभिन्न तल्लाहरुबाट सन्देशहरु पाउन भवनको प्रवेश तल्लामा सबै तल्लाहरु र सबै सुविधाहरुको सञ्चार व्यवस्था भएको नियन्त्रण कक्ष राखिने छ । यस कक्षमा फायर फाइटीड औजारहरु र तिनका जडानहरु बारे विस्तृत जानकारीको साथै फ्लोर प्लानहरुको विस्तृत विवरणहरु राखिएको हुन्छ । सबै तल्लाहरुमा फायर डिटेक्सन र अलार्म सिस्टम सँग जोडिएका सूचना बोर्डहरु मार्फत कुनै पनि तल्लामा भएको आगलागीको जानकारी थाहा पाउने सुविधा पनि नियन्त्रण कक्षमा नै राखिनेछ । नियन्त्रण कक्षमा कार्यरत कर्मचारी सबै प्रकारका सेवाहरु, फायर फाइटीड औजारहरु तथा जडानहरु प्रति जावाफदेही रहनेछन् । तालिम प्राप्त फायर फाइटीड कर्मचारीहरुबाट नियन्त्रण कक्ष २४ सै घण्टा सञ्चालन गरिएको हुन्छ ।

### ५.१७ भवन निर्माणमा प्रयोग हुने सामग्री :

- (क) पार्टिशन, गारो पानल, फल्स सिलिङ्ग आदिको लागि प्रज्वलन सामग्रीहरु प्रयोग गरिने छैन । आगो लागेमा टक्सीक ग्याँस/धुँवा निकाल्ने कुनै पनि सामग्री पार्टिशन, गारो पानल, फल्स सिलिङ्ग को लागि प्रयोग गरिने छैन । सम्पूर्ण फल्स सिलिङ्गमा फ्रेम वर्क धातुको हुनेछ र यसको लागि काठको प्रयोग गरिने छैन ।
- (ख) स्ट्रक्चरको निर्माण सामग्रीहरु राष्ट्रिय भवन संहिता अनुसारको हुनेछ ।

## अनुसूची

न.वि.स./प्राधिकरण/न.पा.ले निर्णय गरी आफ्नो अधिकार क्षेत्र भित्र सडकको सीमाना (राइट अफ वे), भूउपयोग नक्सा, खोलानालाहरुको सीमाना आदि खुलाउने गरी अनुसूचीहरु संलग्न गर्नुपर्ने छ। यी अनुसूचीहरु यस मापदण्डको अभिन्न अंगको रूपमा रहने छ।

अनुसूची १ :- सडकको सीमाना

अनुसूची २ :- भूउपयोग नक्सा

अनुसूची ३ :- खोला, नालाहरुको सीमाना

अनुसूची ४ :- भवन डिजाइन सम्बन्धी विस्तृत नक्साहरु (भवनका विभिन्न स्थानहरु स्पष्ट खुलाउने गरी)

अनुसूची ५ :- सहर डिजाइन सम्बन्धी विस्तृत नक्साहरु (सहरी पूर्वाधारको विस्तृत विवरण खुलाउने गरी)

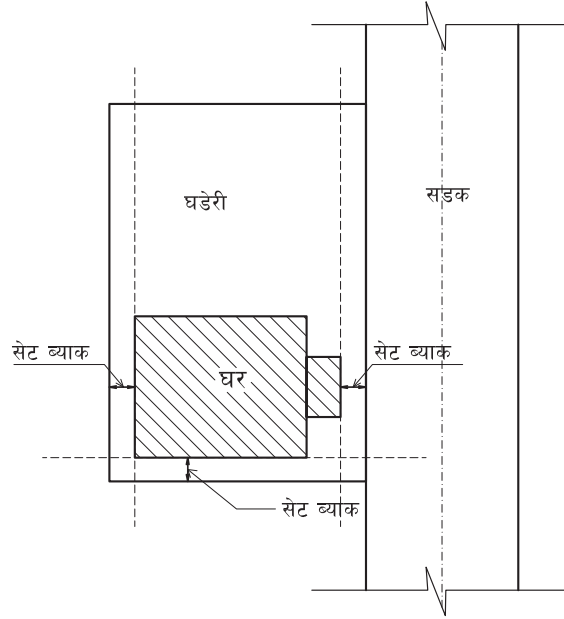
अनुसूची ६ :- सेट ब्याक, लाइट प्लेन र फ्लोर एरिया रेस्यो सम्बन्धी स्केच

(क) सेट ब्याक र लाइट प्लेन

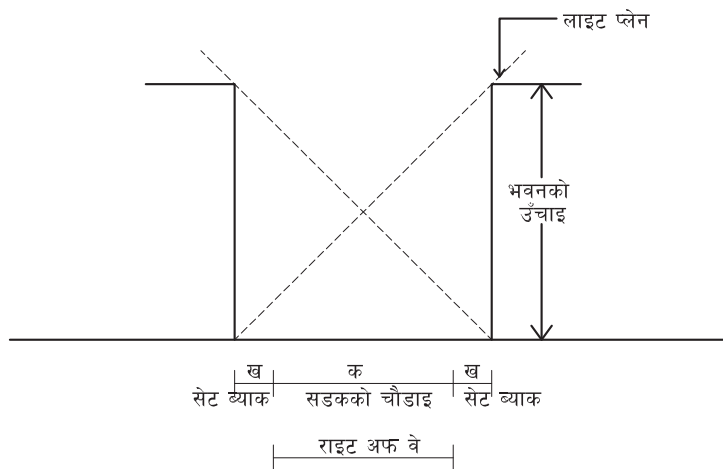
(ख) फ्लोर एरिया रेस्यो (फार)

अनुसूची ६ (क)

सेट ब्याक



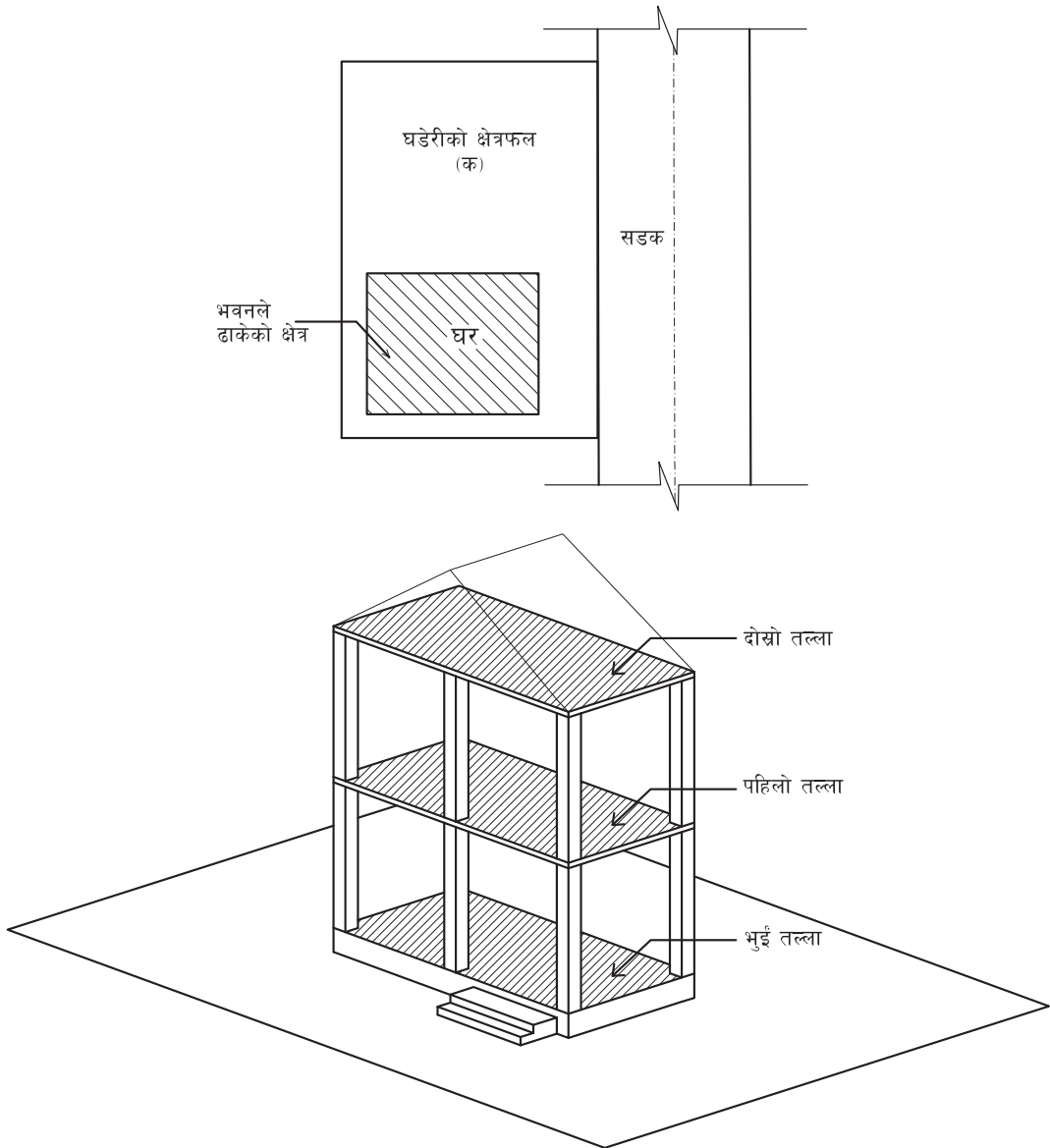
लाईट प्लेन



भवनको अधिकतम उँचाई = २ (क+२ख)

अनुसूची ६ (ख)

फ्लोर एरिया रेस्यो (फार)



(भुईँ तल्ला + पहिलो तल्ला + दोस्रो तल्ला को जम्मा फ्लोर एरिया) = ख

$$\text{फ्लोर एरिया रेस्यो} = \frac{\text{ख}}{\text{क}} = \frac{\text{सबै तल्लाको फ्लोर एरिया}}{\text{घडेरीको क्षेत्रफल}}$$